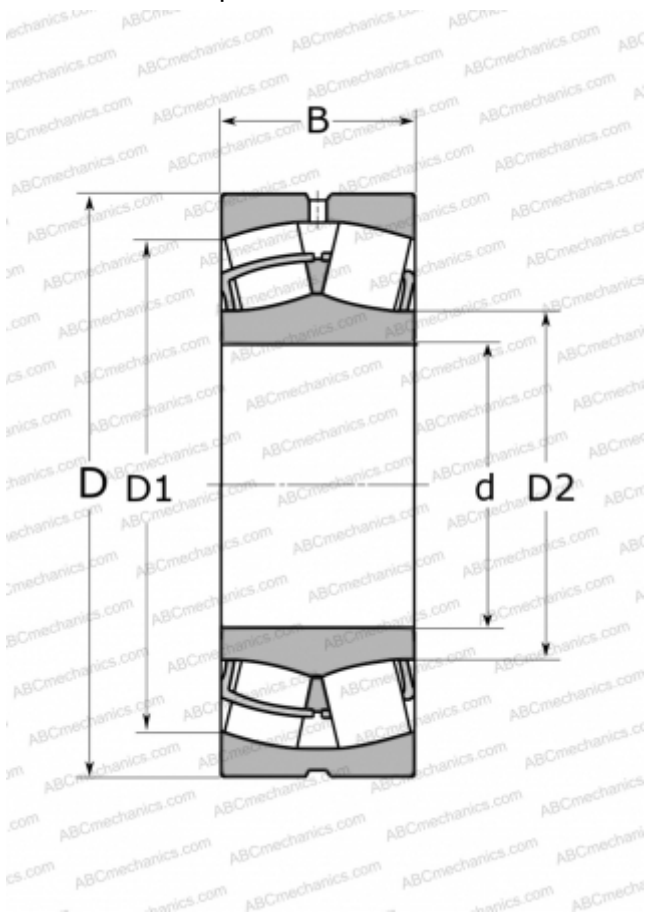


22322 W33 F80 ABC

Сферические роликоподшипники

ТИП: Роликоподшипники, Сферические, Двухрядные, Радиальные, для машин с колебательным механизмом (вибротамбур)



Технические характеристики

РАЗМЕРЫ, ММ

d	110,000
D	240,000
B	80,000

МАССА, КГ

17,799

ПРОИЗВОДИТЕЛЬ

[ABC](#)

АНАЛОГИ

FAG	22322 E T41A / 22322 EAS MA
SKF	22322 EJA/V40A
NSK	22322 CAME4C4U15-VS
TIMKEN	22322 YMW33W800C4
NTN	22322 UVAS2