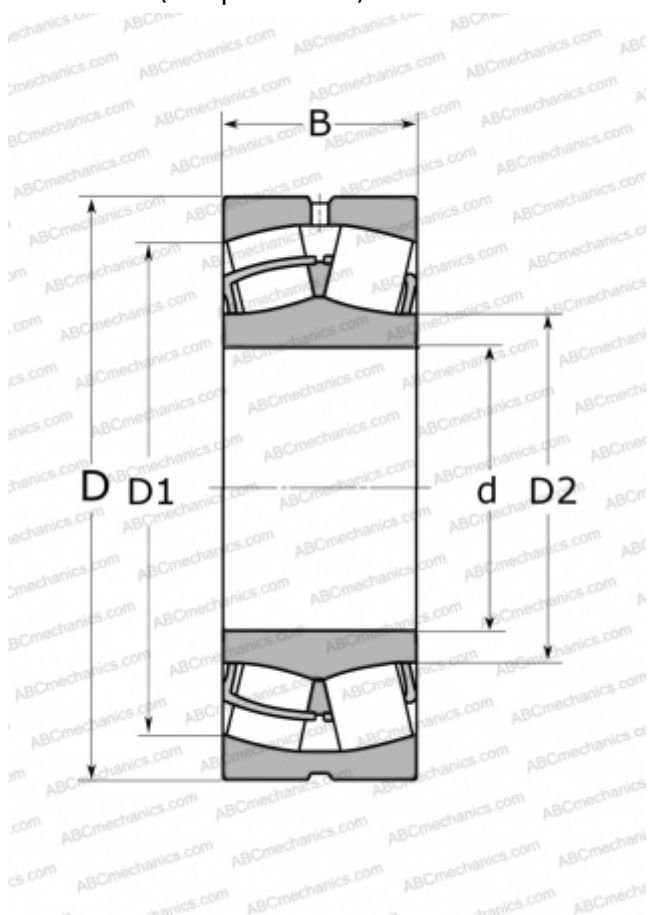


## 22322 EJA/VA405 SKF

Сферические роликоподшипники

ТИП: Роликоподшипники, Сферические, Двухрядные, Радиальные, для машин с колебательным механизмом (вибротехника)



### Технические характеристики

#### РАЗМЕРЫ, ММ

d	110,000
D	240,000
D1	204,000
D2	143,000
B	80,000

#### МАССА, КГ

18,400

#### ПРОИЗВОДИТЕЛЬ

[SKF](#)

#### АНАЛОГИ

ABC	<a href="#">22322 W33 F80</a>
FAG	<a href="#">22322 E T41A / 22322 EAS MA</a>
NSK	<a href="#">22322 CAME4C4U15-VS</a>
TIMKEN	<a href="#">22322 YMW33W800C4</a>
NTN	<a href="#">22322 UVAS2</a>

#### РАСЧЕТНЫЕ ДАННЫЕ

Номинальная динамическая грузоподъёмность, C	950,000 кН
Номинальная статическая грузоподъёмность, Co	1120,000 кН
Предел усталостной прочности, Pu	100,000 кН
Номинальная частота вращения	2000 об/мин
Предельная частота вращения	2800 об/мин

#### ЗАМЕНЯЕТ

452322 SACM2/W502