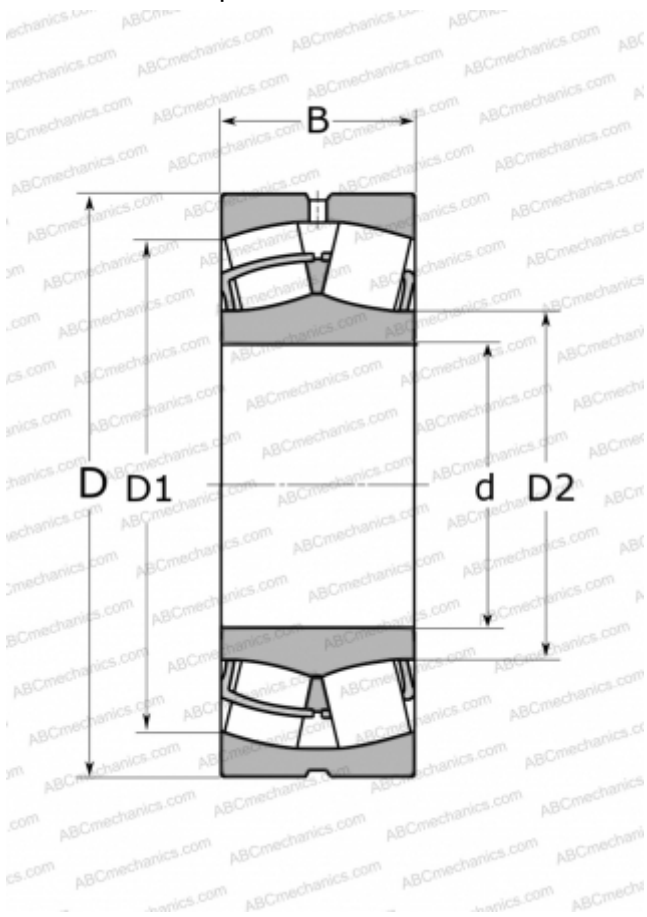


## 22322 UVA52 NTN

Сферические роликоподшипники

ТИП: Роликоподшипники, Сферические, Двухрядные, Радиальные, для машин с колебательным механизмом (вибротехники)



### Технические характеристики

#### РАЗМЕРЫ, ММ

d	110,000
D	240,000
B	80,000

#### МАССА, КГ

17,799

#### ПРОИЗВОДИТЕЛЬ

[NTN](#)

#### АНАЛОГИ

ABC	<a href="#">22322 W33 F80</a>
FAG	<a href="#">22322 E T41A / 22322 EAS MA</a>
SKF	<a href="#">22322 EJA/VA405</a>
NSK	<a href="#">22322 CAME4C4U15-VS</a>
TIMKEN	<a href="#">22322 YMW33W800C4</a>