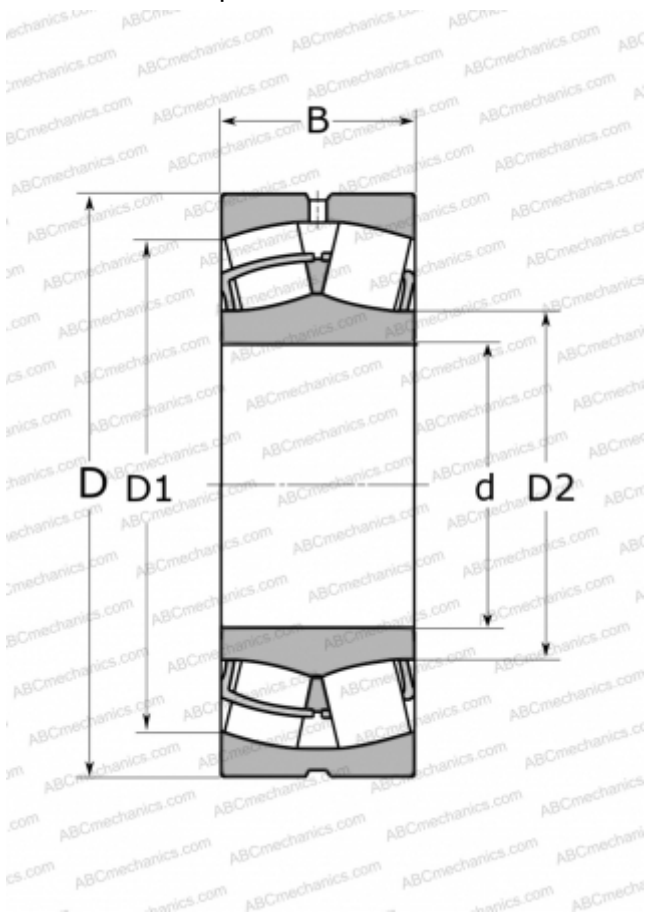


23322 AS MA T41A FAG

Сферические роликоподшипники

ТИП: Роликоподшипники, Сферические, Двухрядные, Радиальные, для машин с колебательным механизмом (вибротехника)



Технические характеристики

РАЗМЕРЫ, ММ

d	110,000
D	240,000
B	92,100

МАССА, КГ

21,092

ПРОИЗВОДИТЕЛЬ

[FAG](#)

АНАЛОГИ

ABC	23322 W33 F80
SKF	453322 EJA/VA405
NSK	23322 CAME4C4U15-VS
TIMKEN	23322 YMW33W800C4