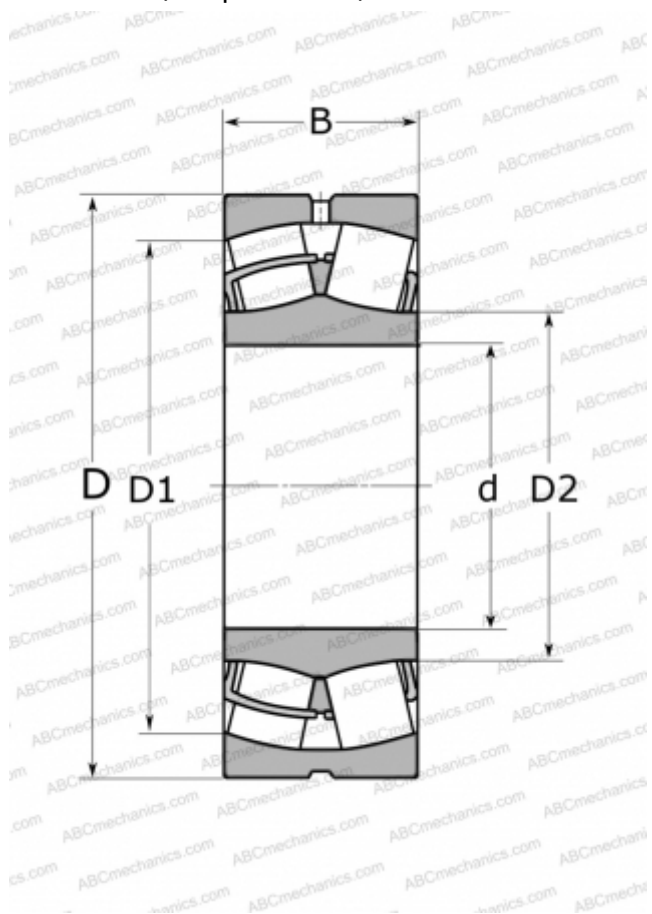


22224 ES TVPB C3 T41A / 22224 ES TVPB C3 F80 FAG

Сферические роликоподшипники

ТИП: Роликоподшипники, Сферические, Двухрядные, Радиальные, для машин с колебательным механизмом (вибромашин)



Технические характеристики

РАЗМЕРЫ, ММ

d	120,000
D	215,000
B	58,000

МАССА, КГ

9,389

ПРОИЗВОДИТЕЛЬ

[FAG](#)

АНАЛОГИ

ABC	22224 W33 F80
-----	-------------------------------