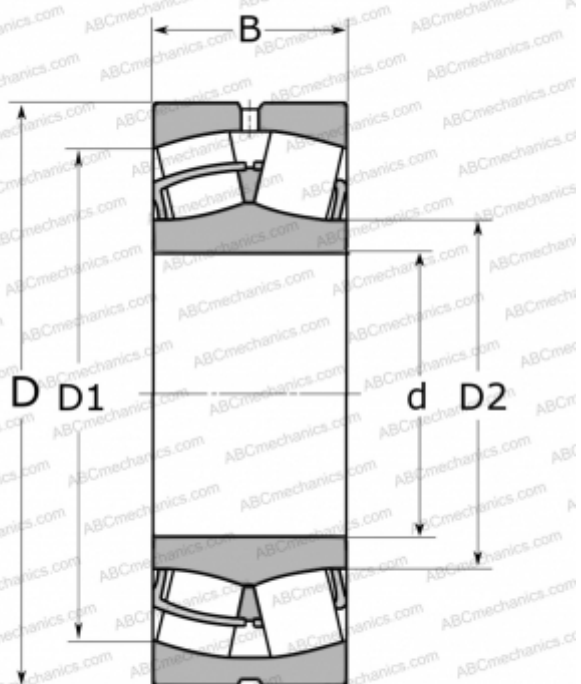


22324 E T41A / 22324 EAS MA T41A FAG

Сферические роликоподшипники

ТИП: Роликоподшипники, Сферические, Двухрядные, Радиальные, для машин с колебательным механизмом (вибротехника)



Технические характеристики

РАЗМЕРЫ, ММ

d	120,000
D	260,000
B	86,000

МАССА, КГ

22,603

ПРОИЗВОДИТЕЛЬ

[FAG](#)

АНАЛОГИ

ABC	22324 W33 F80
SKF	22324 CCJA/W33VA405
NSK	22324 CAME4C4U15-VS
TIMKEN	22324 YMW33W800C4
NTN	22324 UVAS2
ABC	23324 W33 F80
FAG	23324 AS MA T41A / 23324 AS MA
SKF	453324 CCJA/W33VA405
TIMKEN	23324 YMW33W800C4
NTN	23324 BVS2