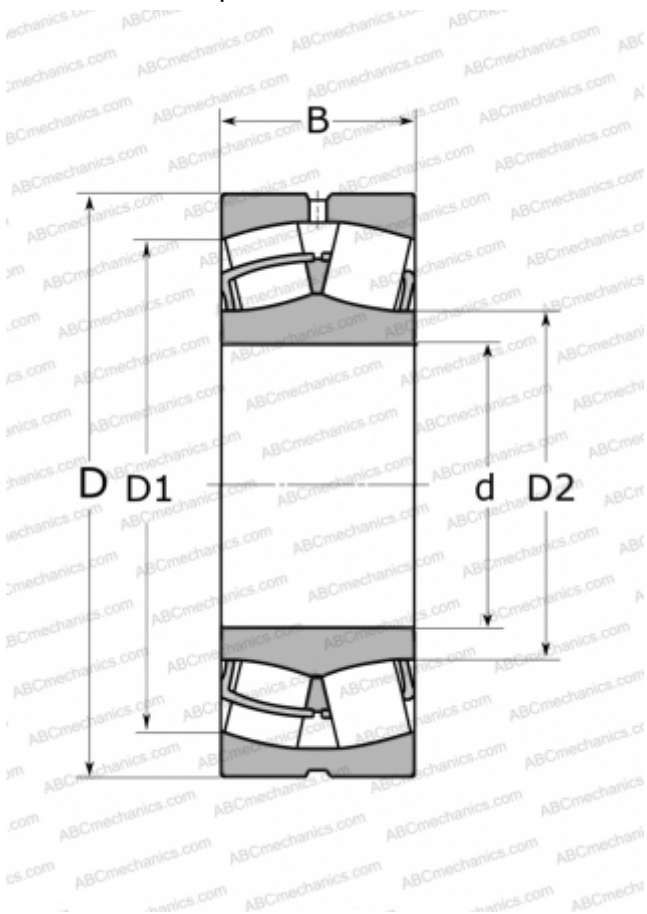


## 23324 W33 F80 ABC

Сферические роликоподшипники

ТИП: Роликоподшипники, Сферические, Двухрядные, Радиальные, для машин с колебательным механизмом (вибротехники)



### Технические характеристики

#### РАЗМЕРЫ, ММ

d	120,000
D	260,000
B	106,000

#### МАССА, КГ

28,985

#### ПРОИЗВОДИТЕЛЬ

[ABC](#)

#### АНАЛОГИ

NSK	<a href="#">22324 CAME4C4U15-VS</a>
FAG	<a href="#">23324 AS MA T41A / 23324 AS MA</a>
SKF	<a href="#">453324 CCJA/W33VA405</a>
TIMKEN	<a href="#">23324 YMW33W800C4</a>
NTN	<a href="#">23324 BVS2</a>
ABC	<a href="#">22324 W33 F80</a>
FAG	<a href="#">22324 E T41A / 22324 EAS MA</a>
SKF	<a href="#">22324 CCJA/W33VA405</a>
TIMKEN	<a href="#">22324 YMW33W800C4</a>
NTN	<a href="#">22324 UVAS2</a>