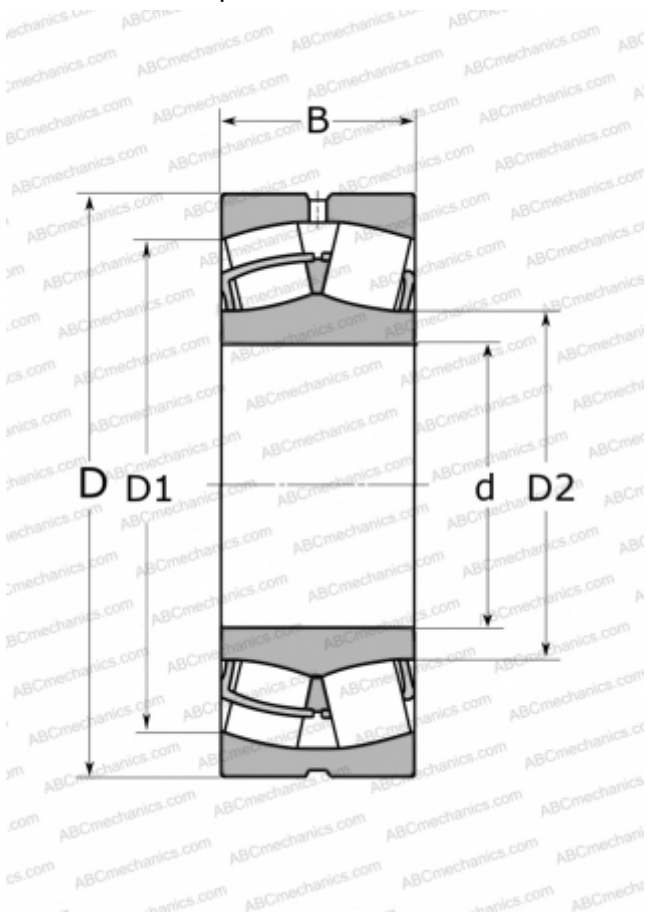


23324 BVS2 NTN

Сферические роликоподшипники

ТИП: Роликоподшипники, Сферические, Двухрядные, Радиальные, для машин с колебательным механизмом (вибротехники)



Технические характеристики

РАЗМЕРЫ, ММ

d	120,000
D	260,000
B	106,000

МАССА, КГ

28,985

ПРОИЗВОДИТЕЛЬ

[NTN](#)

АНАЛОГИ

ABC	23324 W33 F80
NSK	22324 CAME4C4U15-VS
FAG	23324 AS MA T41A / 23324 AS MA
SKF	453324 CCJA/W33V400
TIMKEN	23324 YMW33W800C4
ABC	22324 W33 F80
FAG	22324 E T41A / 22324 EAS MA
SKF	22324 CCJA/W33V400
TIMKEN	22324 YMW33W800C4
NTN	22324 UVAS2