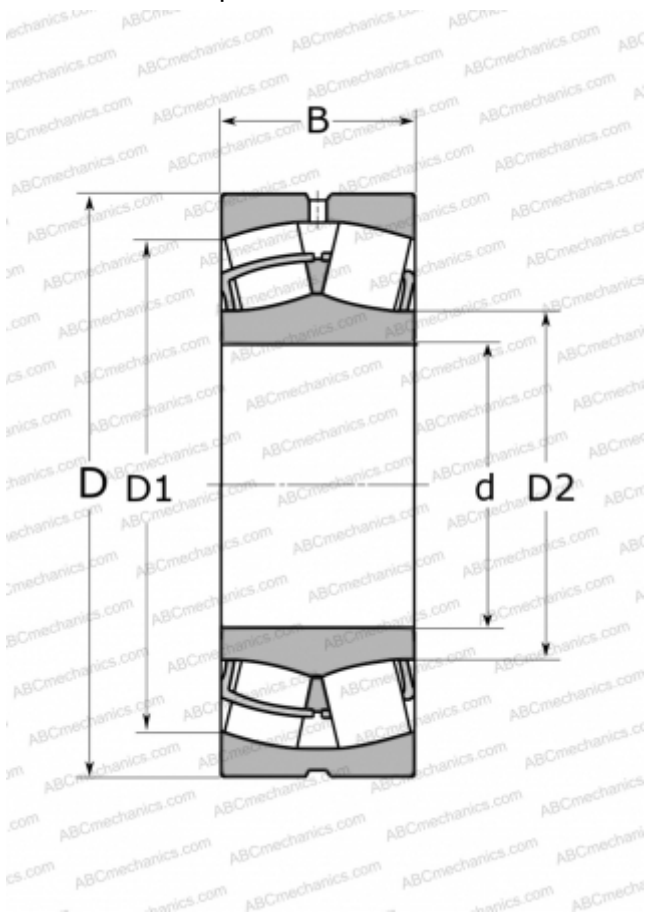


22326 W33 F80 ABC

Сферические роликоподшипники

ТИП: Роликоподшипники, Сферические, Двухрядные, Радиальные, для машин с колебательным механизмом (виброташин)



Технические характеристики

РАЗМЕРЫ, ММ

d	130,000
D	280,000
B	93,000

МАССА, КГ

28,200

ПРОИЗВОДИТЕЛЬ

[ABC](#)

АНАЛОГИ

FAG	22326 E T41A / 22326 EAS MA
SKF	22326 CCJA/W33V40A
NSK	22326 CAME4C4U15-VS
TIMKEN	22326 YMW33W800C4
NTN	22326 UVAS2