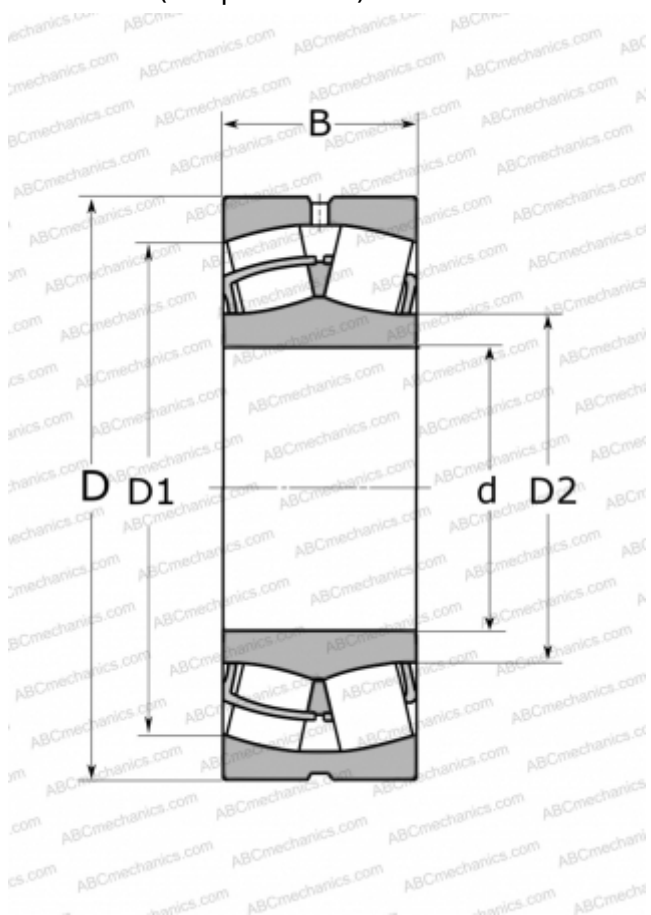


22326 ССJA/W33VA405 SKF

Сферические роликоподшипники

ТИП: Роликоподшипники, Сферические, Двухрядные, Радиальные, для машин с колебательным механизмом (вибротамбур)



Технические характеристики

РАЗМЕРЫ, ММ

d	130,000
D	280,000
D1	233,000
D2	164,000
B	93,000

МАССА, КГ

29,000

ПРОИЗВОДИТЕЛЬ

[SKF](#)

АНАЛОГИ

ABC	22326 W33 F80
FAG	22326 E T41A / 22326 EAS MA
NSK	22326 CAME4C4U15-VS
TIMKEN	22326 YMW33W800C4
NTN	22326 UVAS2

РАСЧЕТНЫЕ ДАННЫЕ

Номинальная динамическая грузоподъёмность, C	1120,000 кН
Номинальная статическая грузоподъёмность, Co	1320,000 кН
Предел усталостной прочности, Pu	114,000 кН
Номинальная частота вращения	1800 об/мин
Предельная частота вращения	2400 об/мин

ЗАМЕНЯЕТ

452326 SACM2/W502