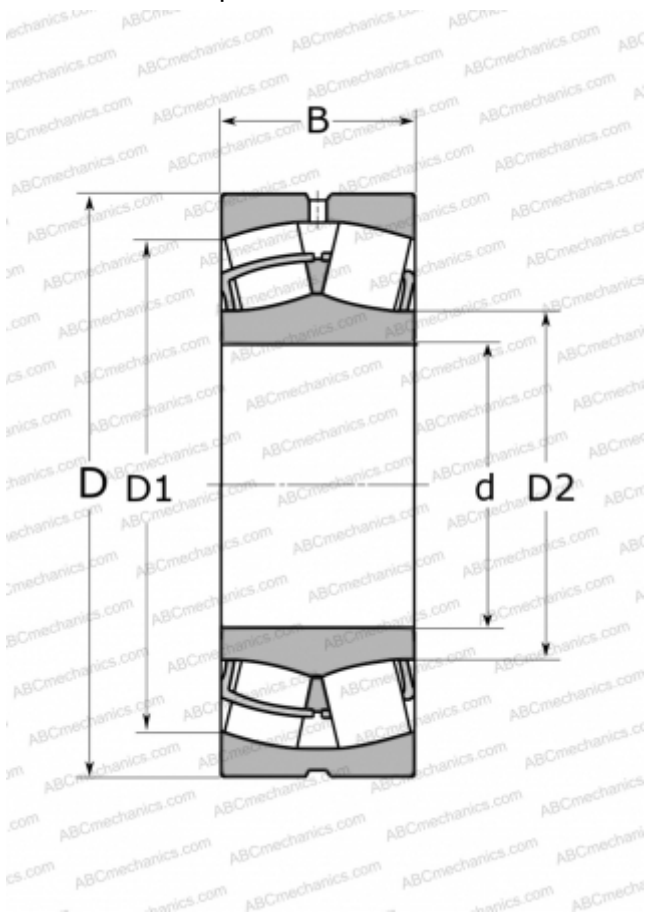


22326 YMW33W800C4 TIMKEN

Сферические роликоподшипники

ТИП: Роликоподшипники, Сферические, Двухрядные, Радиальные, для машин с колебательным механизмом (вибротехника)



Технические характеристики

РАЗМЕРЫ, ММ

| | |
|---|---------|
| d | 130,000 |
| D | 280,000 |
| B | 93,000 |

МАССА, КГ

28,200

ПРОИЗВОДИТЕЛЬ

[TIMKEN](#)

АНАЛОГИ

| | |
|-----|---|
| ABC | 22326 W33 F80 |
| FAG | 22326 E T41A / 22326 EAS MA |
| SKF | 22326 CCJA/W33VA405 |
| NSK | 22326 CAME4C4U15-VS |
| NTN | 22326 UVAS2 |