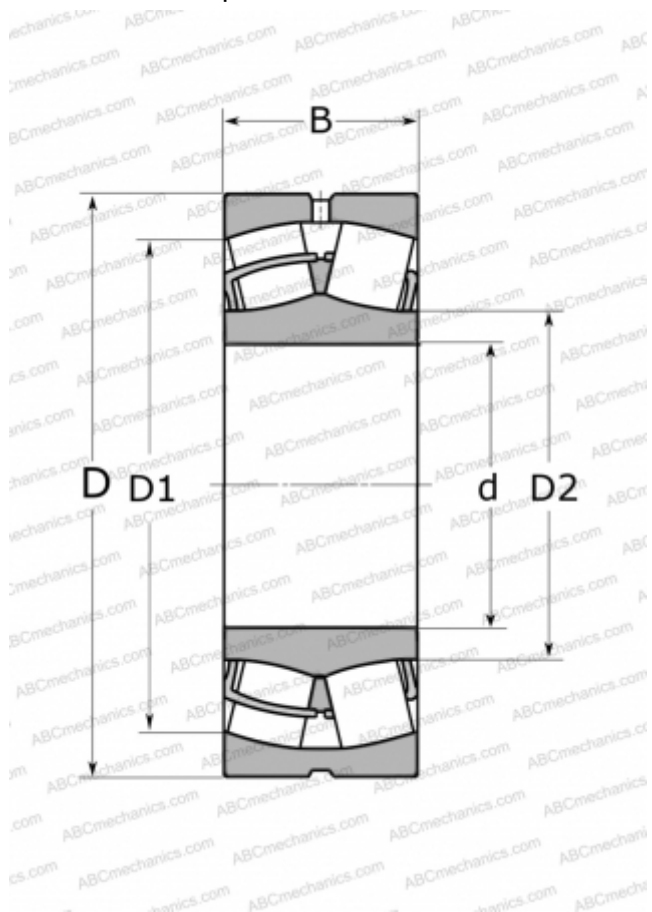


## 22326 UVA52 NTN

Сферические роликоподшипники

ТИП: Роликоподшипники, Сферические, Двухрядные, Радиальные, для машин с колебательным механизмом (вибротехники)



### Технические характеристики

#### РАЗМЕРЫ, ММ

d	130,000
D	280,000
B	93,000

#### МАССА, КГ

28,200

#### ПРОИЗВОДИТЕЛЬ

[NTN](#)

#### АНАЛОГИ

ABC	<a href="#">22326 W33 F80</a>
FAG	<a href="#">22326 E T41A / 22326 EAS MA</a>
SKF	<a href="#">22326 CCJA/W33VA405</a>
NSK	<a href="#">22326 CAME4C4U15-VS</a>
TIMKEN	<a href="#">22326 YMW33W800C4</a>