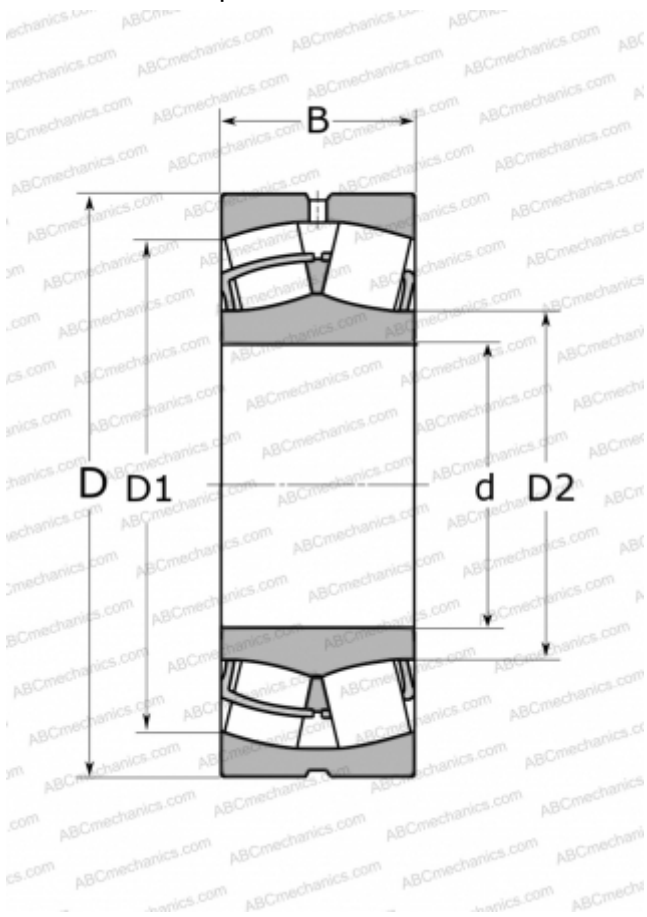


## 23326 W33 F80 ABC

Сферические роликоподшипники

ТИП: Роликоподшипники, Сферические, Двухрядные, Радиальные, для машин с колебательным механизмом (вибротехника)



### Технические характеристики

#### РАЗМЕРЫ, ММ

d	130,000
D	280,000
B	112,000

#### МАССА, КГ

35,380

#### ПРОИЗВОДИТЕЛЬ

[ABC](#)

#### АНАЛОГИ

FAG	<a href="#">23326 AS MA T41A / 23326 AS MA</a>
SKF	<a href="#">453326 CCJA/W33W80</a>
NSK	<a href="#">23326 CAME4C4U15-VS</a>
TIMKEN	<a href="#">23326 YMW33W800C4</a>
NTN	<a href="#">23326 BVS2</a>