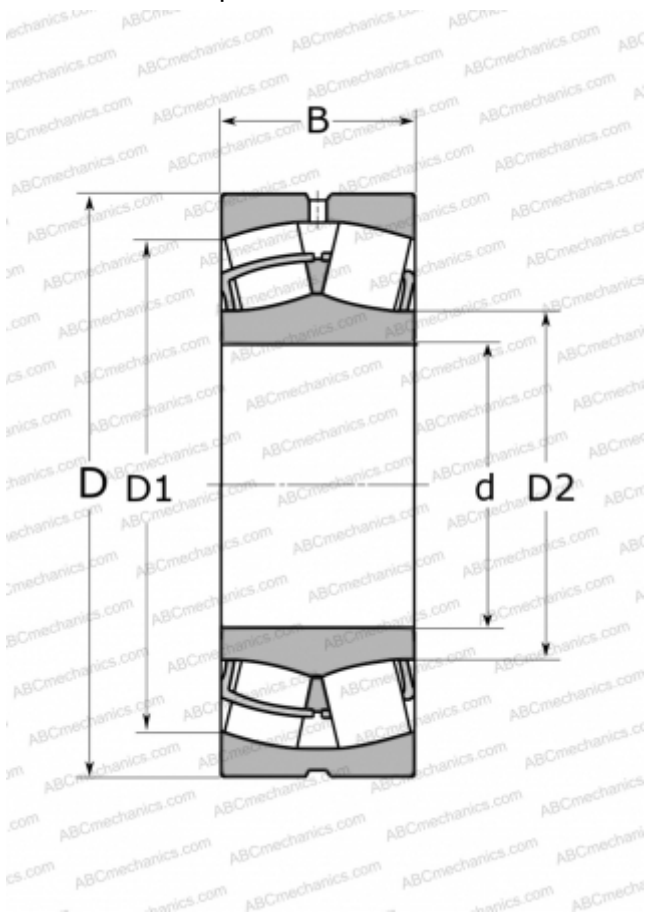


23326 BVS2 NTN

Сферические роликоподшипники

ТИП: Роликоподшипники, Сферические, Двухрядные, Радиальные, для машин с колебательным механизмом (вибротриков)



Технические характеристики

РАЗМЕРЫ, ММ

d	130,000
D	280,000
B	112,000

МАССА, КГ

35,380

ПРОИЗВОДИТЕЛЬ

[NTN](#)

АНАЛОГИ

ABC	23326 W33 F80
FAG	23326 AS MA T41A / 23326 AS MA
SKF	453326 CCJA/W33VA405
NSK	23326 CAME4C4U15-VS
TIMKEN	23326 YMW33W800C4