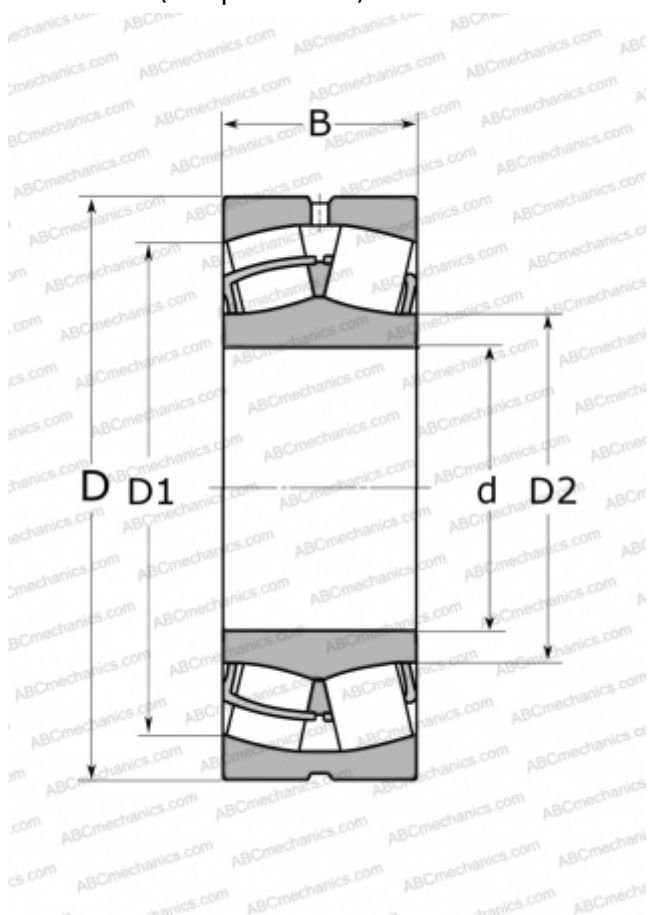


22328 ССJA/W33VA405 SKF

Сферические роликоподшипники

ТИП: Роликоподшипники, Сферические, Двухрядные, Радиальные, для машин с колебательным механизмом (вибротамбуров)



Технические характеристики

РАЗМЕРЫ, ММ

d	140,000
D	300,000
D1	247,000
D2	175,000
B	102,000

МАССА, КГ

36,500

ПРОИЗВОДИТЕЛЬ

[SKF](#)

АНАЛОГИ

ABC	22328 W33 F80
FAG	22328 E T41A / 22328 EAS MA
NSK	22328 CAME4C4U15-VS
TIMKEN	22328 YMW33W800C4
NTN	22328 UVAS2

РАСЧЕТНЫЕ ДАННЫЕ

Номинальная динамическая грузоподъёмность, C	1290,000 кН
Номинальная статическая грузоподъёмность, Co	1560,000 кН
Предел усталостной прочности, Pu	132,000 кН
Номинальная частота вращения	1700 об/мин
Предельная частота вращения	2200 об/мин

ЗАМЕНЯЕТ

452328 SACM2/W502