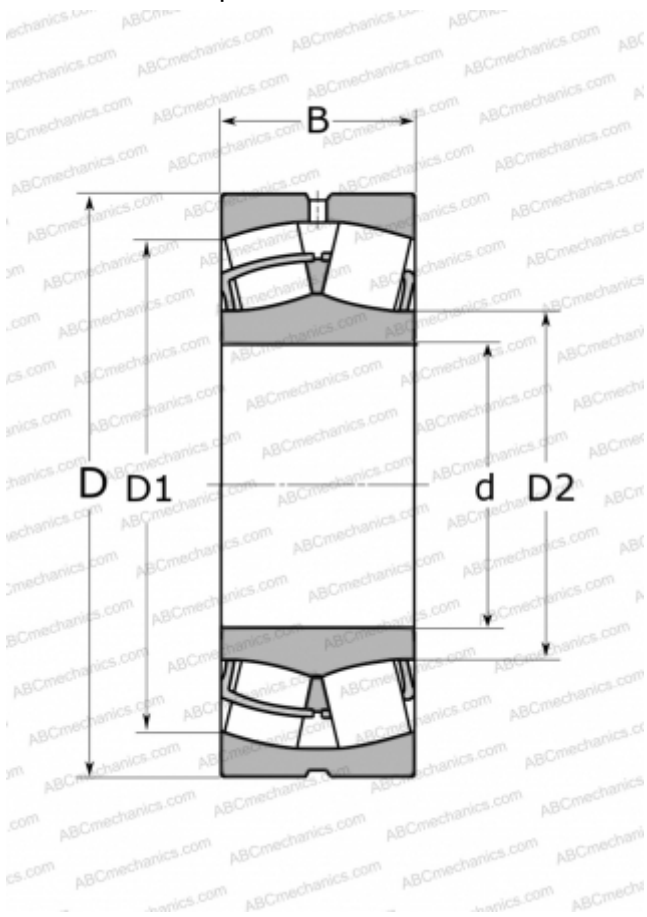


## 22328 CAME4C4U15-VS NSK

Сферические роликоподшипники

ТИП: Роликоподшипники, Сферические, Двухрядные, Радиальные, для машин с колебательным механизмом (вибротехника)



### Технические характеристики

#### РАЗМЕРЫ, ММ

d	140,000
D	300,000
B	102,000

#### МАССА, КГ

35,403

#### ПРОИЗВОДИТЕЛЬ

[NSK](#)

#### АНАЛОГИ

ABC	<a href="#">22328 W33 F80</a>
FAG	<a href="#">22328 E T41A / 22328 EAS MA</a>
SKF	<a href="#">22328 CCJA/W33VA405</a>
TIMKEN	<a href="#">22328 YMW33W800C4</a>
NTN	<a href="#">22328 UVAS2</a>