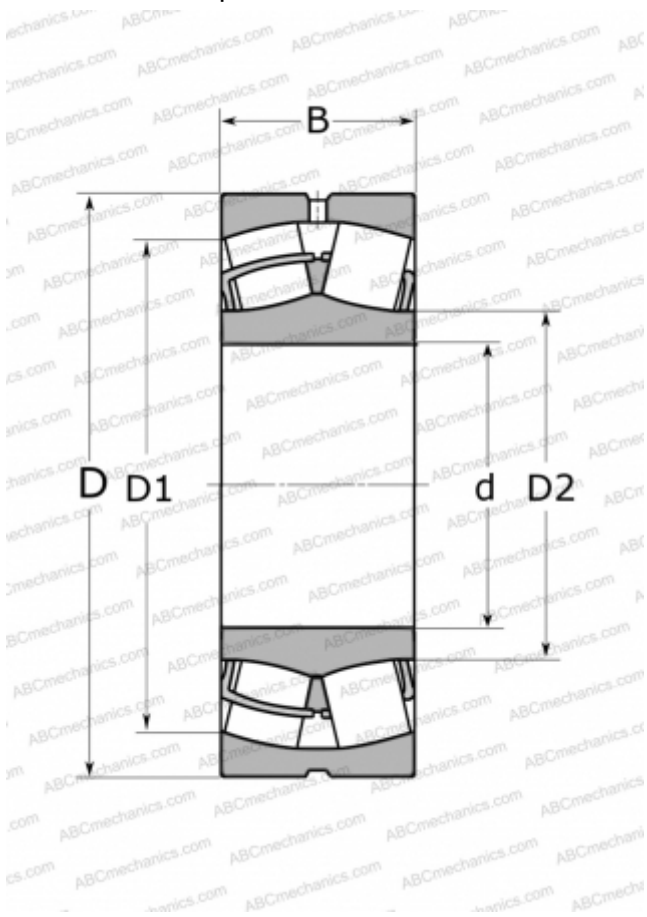


## 23328 YMW33W800C4 TIMKEN

Сферические роликоподшипники

ТИП: Роликоподшипники, Сферические, Двухрядные, Радиальные, для машин с колебательным механизмом (вибротехника)



### Технические характеристики

#### РАЗМЕРЫ, ММ

d	140,000
D	300,000
B	118,000

#### МАССА, КГ

42,411

#### ПРОИЗВОДИТЕЛЬ

[TIMKEN](#)

#### АНАЛОГИ

ABC	<a href="#">23328 W33 F80</a>
FAG	<a href="#">23328 AS MA T41A / 23328 AS MA</a>
SKF	<a href="#">452328 CACM2/W502</a>
NTN	<a href="#">23328 BVS2</a>