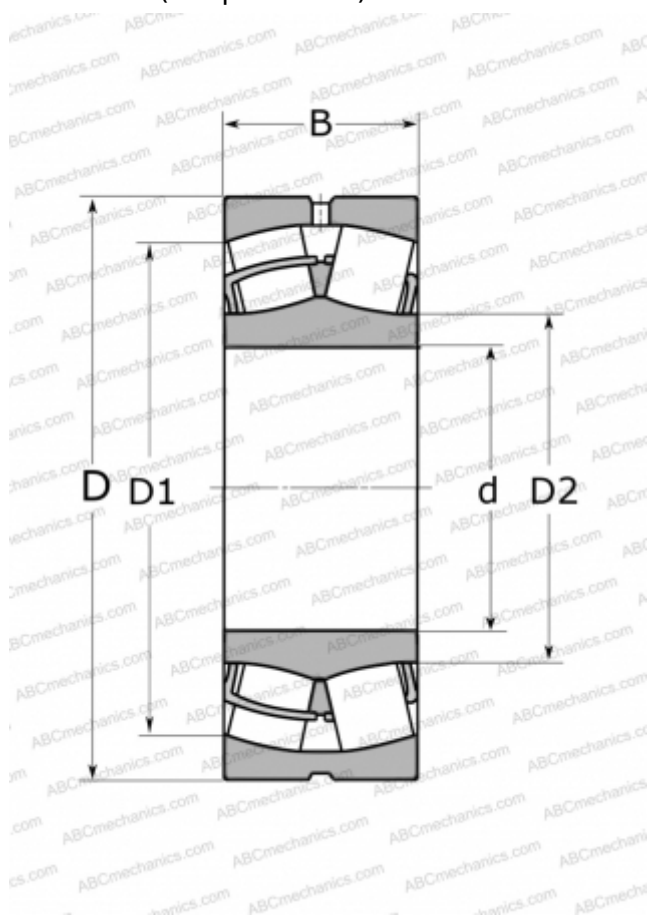


23328 BVS2 NTN

Сферические роликоподшипники

ТИП: Роликоподшипники, Сферические, Двухрядные, Радиальные, для машин с колебательным механизмом (вибротамбур)



Технические характеристики

РАЗМЕРЫ, ММ

d	140,000
D	300,000
B	118,000

МАССА, КГ

42,411

ПРОИЗВОДИТЕЛЬ

[NTN](#)

АНАЛОГИ

ABC	23328 W33 F80
FAG	23328 AS MA T41A / 23328 AS MA
SKF	452328 CACM2/W502
TIMKEN	23328 YMW33W800C4