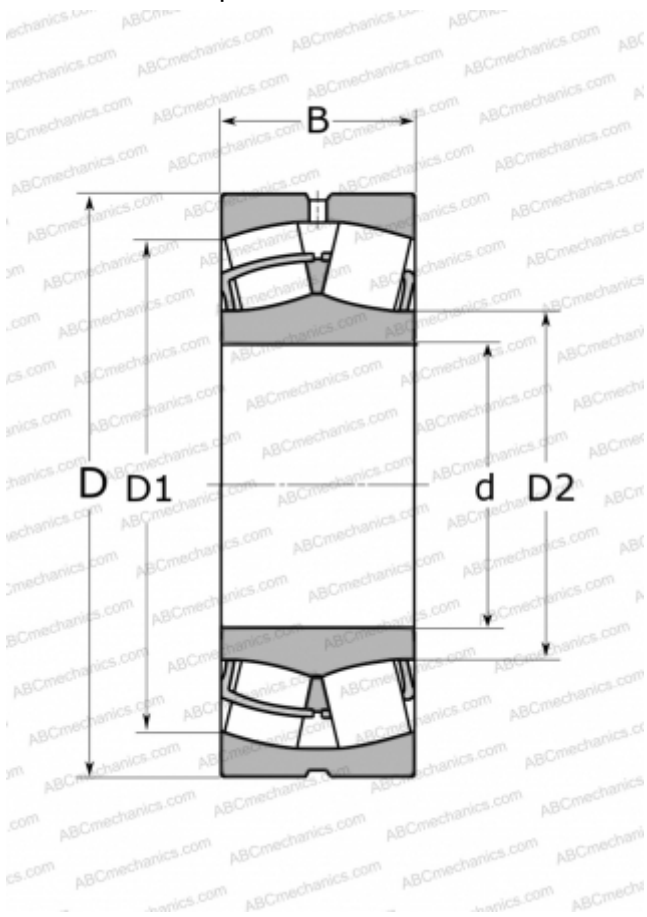


22330 UVAS2 NTN

Сферические роликоподшипники

ТИП: Роликоподшипники, Сферические, Двухрядные, Радиальные, для машин с колебательным механизмом (виброташин)



Технические характеристики

РАЗМЕРЫ, ММ

d	150,000
D	320,000
B	108,000

МАССА, КГ

42,402

ПРОИЗВОДИТЕЛЬ

[NTN](#)

АНАЛОГИ

ABC	22330 W33 F80
FAG	22330 E T41A / 22330 EAS MA
SKF	22330 CCJA/W33VA405
NSK	22330 CAME4C4U15-VS
TIMKEN	22330 YMW33W800C4