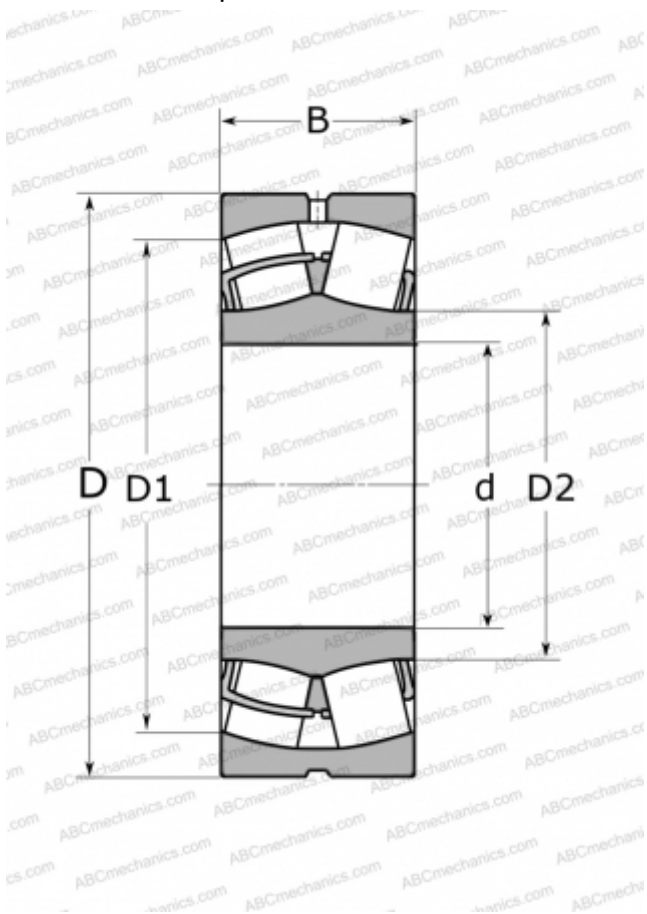


22332 ССJA/W33VA405 SKF

Сферические роликоподшипники

ТИП: Роликоподшипники, Сферические, Двухрядные, Радиальные, для машин с колебательным механизмом (вибротамбуров)



Технические характеристики

РАЗМЕРЫ, ММ

d	160,000
D	340,000
D1	282,000
D2	200,000
B	114,000

МАССА, КГ

52,000

ПРОИЗВОДИТЕЛЬ

[SKF](#)

АНАЛОГИ

ABC	22332 W33 F80
FAG	22332 A MA T41A / 22332 EAS MA
NSK	22332 CAME4C4U15-VS
TIMKEN	22332 YMW33W800C4
NTN	22332 UVAS2

РАСЧЕТНЫЕ ДАННЫЕ

Номинальная динамическая грузоподъёмность, C	1600,000 кН
Номинальная статическая грузоподъёмность, Co	1960,000 кН
Предел усталостной прочности, Pu	160,000 кН
Номинальная частота вращения	1500 об/мин
Предельная частота вращения	1900 об/мин

ЗАМЕНЯЕТ

452332 SACM2/W502