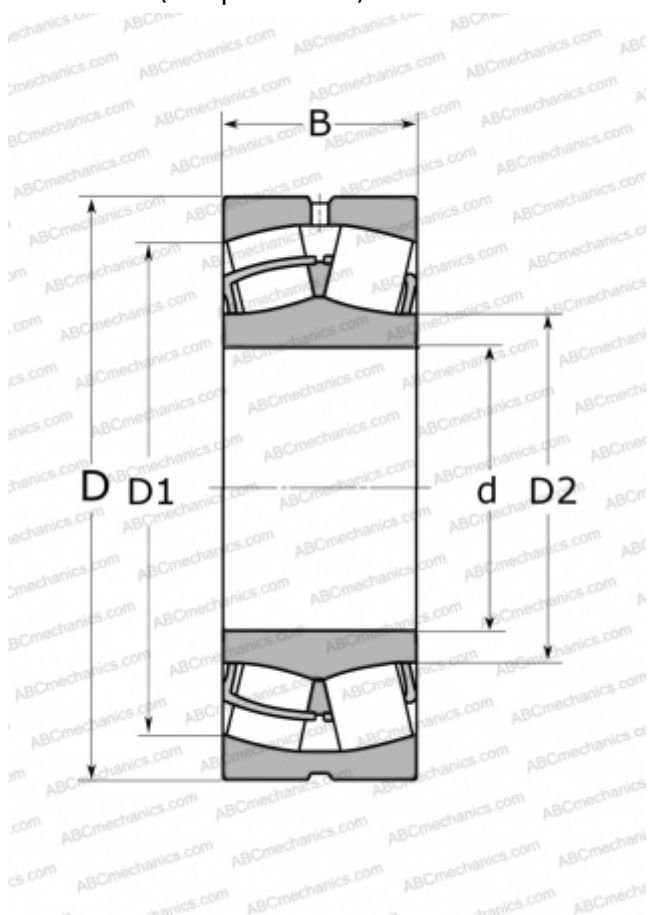


22336 ССJA/W33VA405 SKF

Сферические роликоподшипники

ТИП: Роликоподшипники, Сферические, Двухрядные, Радиальные, для машин с колебательным механизмом (виброташин)



Технические характеристики

РАЗМЕРЫ, ММ

d	180,000
D	380,000
D1	317,000
D2	224,000
B	126,000

МАССА, КГ

71,500

ПРОИЗВОДИТЕЛЬ

[SKF](#)

АНАЛОГИ

ABC	22336 W33 F80
FAG	22336 A MA T41A / 22336 EAS MA
NSK	22336 CAME4C4U15-VS
TIMKEN	22336 YMW33W800C4
NTN	22336 UVAS2

РАСЧЕТНЫЕ ДАННЫЕ

Номинальная динамическая грузоподъёмность, C	2000,000 кН
Номинальная статическая грузоподъёмность, Co	2450,000 кН
Предел усталостной прочности, Pu	193,000 кН
Номинальная частота вращения	1300 об/мин
Предельная частота вращения	1700 об/мин