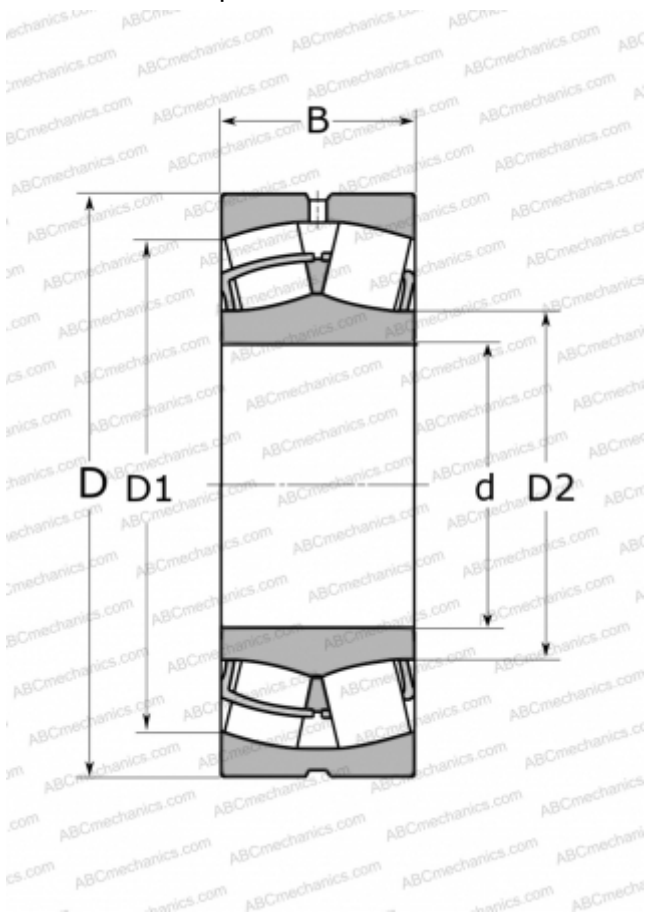


22338 W33 F80 ABC

Сферические роликоподшипники

ТИП: Роликоподшипники, Сферические, Двухрядные, Радиальные, для машин с колебательным механизмом (виброташин)



Технические характеристики

РАЗМЕРЫ, ММ

d	190,000
D	400,000
B	132,000

МАССА, КГ

80,000

ПРОИЗВОДИТЕЛЬ

[ABC](#)

АНАЛОГИ

FAG	22338 A MA T41A / 22338 EAS MA
SKF	22338 CCJA/W330A#00
NSK	22338 CAME4C4U15-VS
TIMKEN	22238 YMW33W800C4
NTN	22338 UVAS2