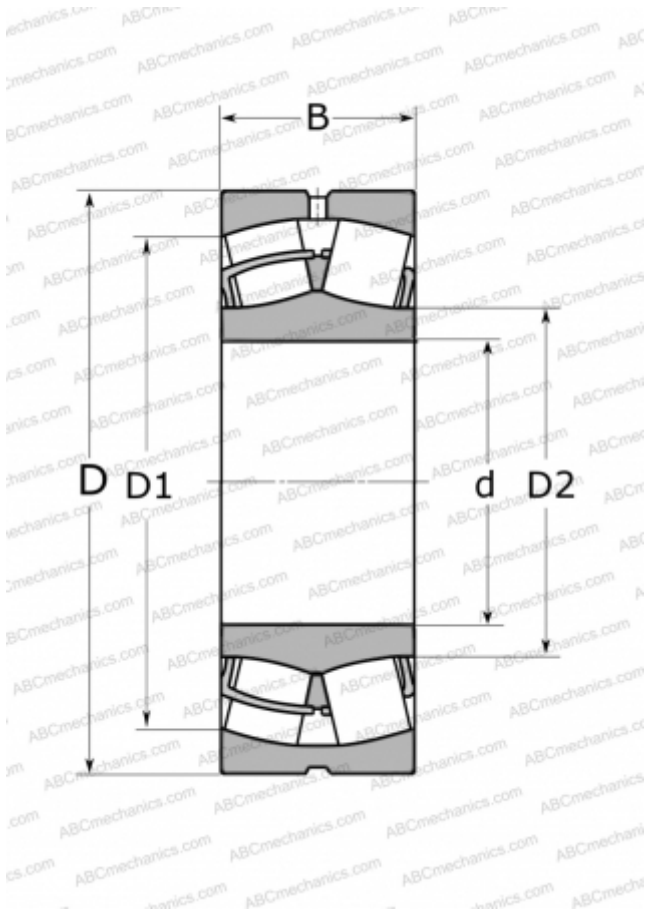


22338 A MA T41A / 22338 EAS MA C4 F80

FAG

Сферические роликоподшипники

ТИП: Роликоподшипники, Сферические, Двухрядные, Радиальные, для машин с колебательным механизмом (вибромашин)



Технические характеристики

РАЗМЕРЫ, ММ

d	190,000
D	400,000
B	132,000

МАССА, КГ

80,000

ПРОИЗВОДИТЕЛЬ

[FAG](#)

АНАЛОГИ

ABC	22338 W33 F80
SKF	22338 CCJA/W33VA405
NSK	22338 CAME4C4U15-VS
TIMKEN	22238 YMW33W800C4
NTN	22338 UVAS2