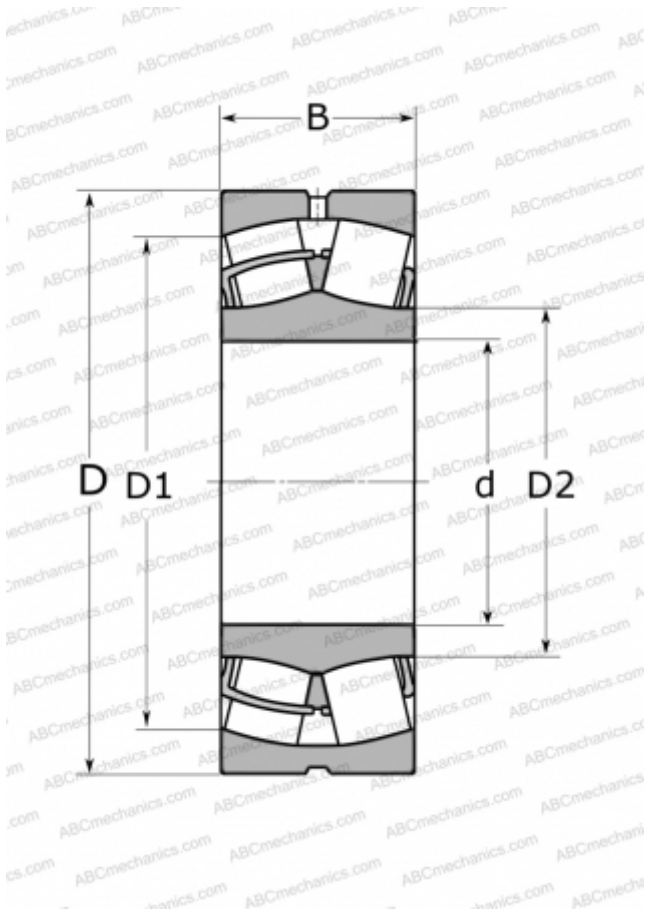


## 22340 A MA T41A / 22340 EAS MA C4 F80

### FAG

Сферические роликоподшипники

ТИП: Роликоподшипники, Сферические, Двухрядные, Радиальные, для машин с колебательным механизмом (вибромашин)



### Технические характеристики

#### РАЗМЕРЫ, ММ

d	200,000
D	420,000
B	138,000

#### МАССА, КГ

91,603

#### ПРОИЗВОДИТЕЛЬ

[FAG](#)

#### АНАЛОГИ

ABC	<a href="#">22340 W33 F80</a>
SKF	<a href="#">22340 CCJA/W33VA405</a>
NSK	<a href="#">22340 CAME4C4U15-VS</a>
TIMKEN	<a href="#">22340 YMW33W800C4</a>
NTN	<a href="#">22340 UVAS2</a>