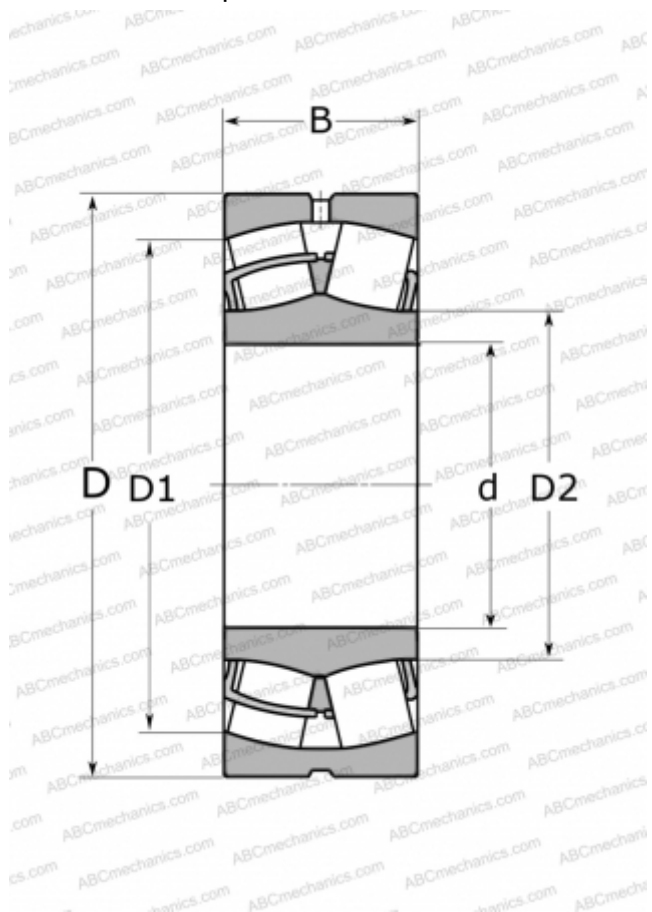


## 22348 EAS MA C4 F80 FAG

Сферические роликоподшипники

ТИП: Роликоподшипники, Сферические, Двухрядные, Радиальные, для машин с колебательным механизмом (вибротехника)



### Технические характеристики

#### РАЗМЕРЫ, ММ

d	240,000
D	500,000
B	155,000

#### МАССА, КГ

149,998

#### ПРОИЗВОДИТЕЛЬ

[FAG](#)

#### АНАЛОГИ

ABC	<a href="#">22348 W33 F80</a>
SKF	<a href="#">22348 CCJA/W33VA405</a>