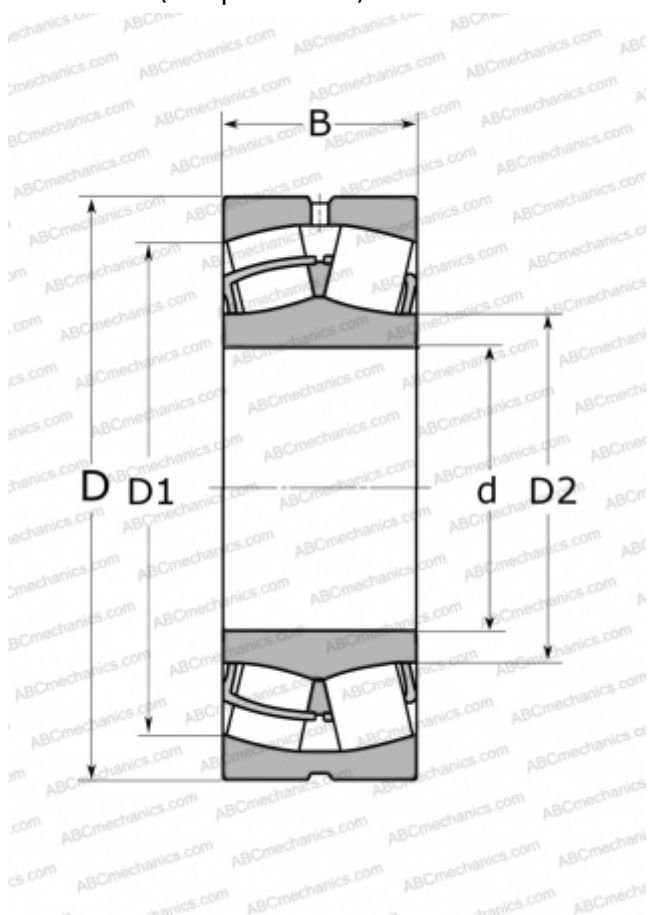


## 22348 ССJA/W33VA405 SKF

Сферические роликоподшипники

ТИП: Роликоподшипники, Сферические, Двухрядные, Радиальные, для машин с колебательным механизмом (вибротехники)



### Технические характеристики

#### РАЗМЕРЫ, ММ

d	240,000
D	500,000
D1	423,000
D2	303,000
B	155,000

#### МАССА, КГ

155,000

#### ПРОИЗВОДИТЕЛЬ

[SKF](#)

#### АНАЛОГИ

ABC	<a href="#">22348 W33 F80</a>
FAG	<a href="#">22348 EAS MA C4 F80</a>

#### РАСЧЕТНЫЕ ДАННЫЕ

Номинальная динамическая грузоподъёмность, C	3100,000 кН
Номинальная статическая грузоподъёмность, Co	4000,000 кН
Предел усталостной прочности, Pu	290,000 кН
Номинальная частота вращения	950 об/мин
Предельная частота вращения	1300 об/мин