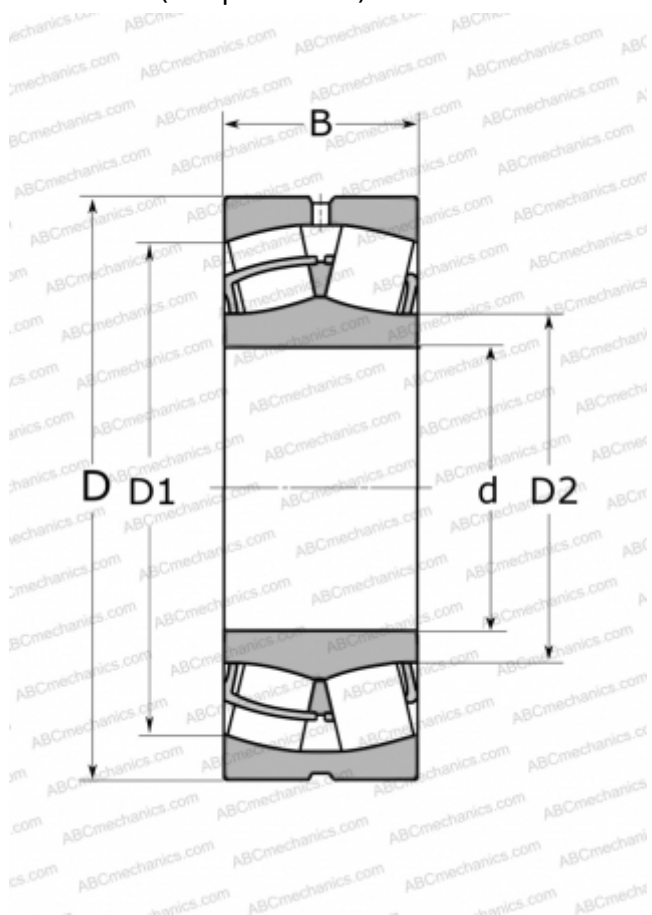


## 22352 EAS MA C4 F80 FAG

Сферические роликоподшипники

ТИП: Роликоподшипники, Сферические, Двухрядные, Радиальные, для машин с колебательным механизмом (виброташин)



### Технические характеристики

#### РАЗМЕРЫ, ММ

d	260,000
D	540,000
B	165,000

#### МАССА, КГ

186,000

#### ПРОИЗВОДИТЕЛЬ

[FAG](#)

#### АНАЛОГИ

ABC	<a href="#">22352 W33 F80</a>
-----	-------------------------------