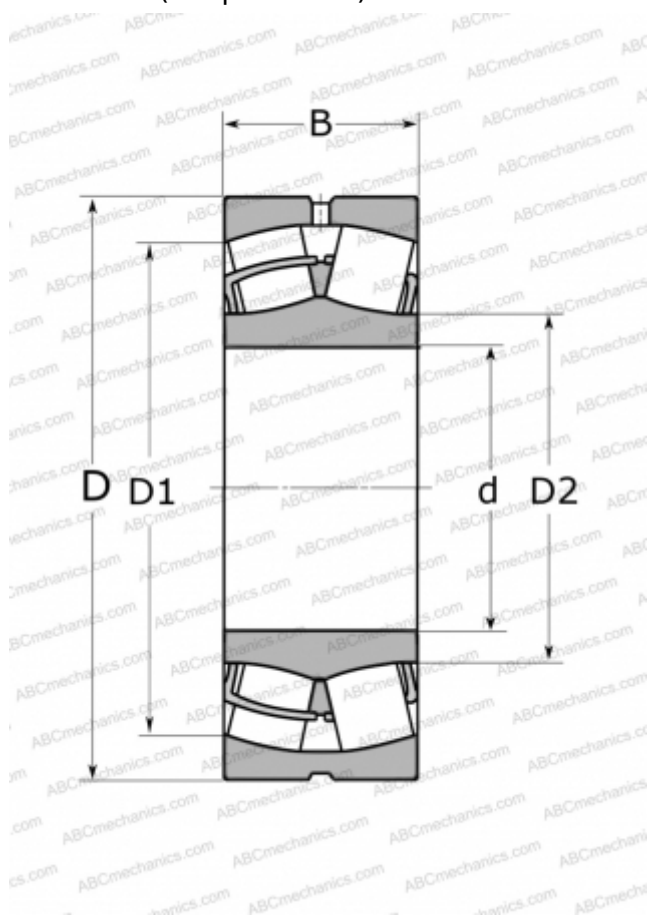


## 22356 EAS MA C4 F80 FAG

Сферические роликоподшипники

ТИП: Роликоподшипники, Сферические, Двухрядные, Радиальные, для машин с колебательным механизмом (вибротамбур)



### Технические характеристики

#### РАЗМЕРЫ, ММ

d	280,000
D	580,000
B	175,000

#### МАССА, КГ

229,000

#### ПРОИЗВОДИТЕЛЬ

[FAG](#)

#### АНАЛОГИ

ABC	<a href="#">22356 W33 F80</a>
-----	-------------------------------