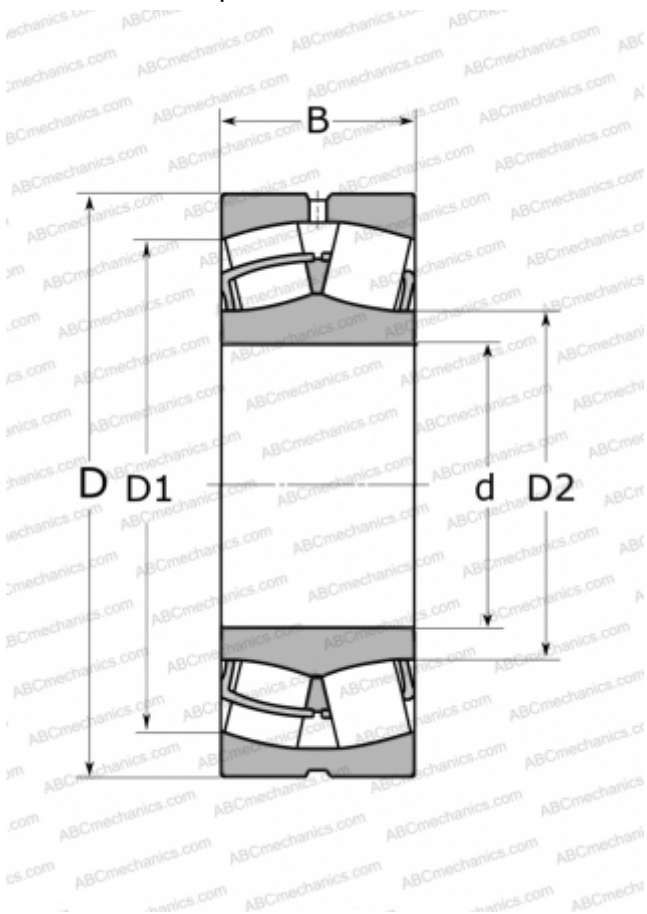


## 22317 EJA/VA406 SKF

Сферические роликоподшипники

ТИП: Роликоподшипники, Сферические, Двухрядные, Радиальные, для машин с колебательным механизмом (вибротехника)



### Технические характеристики

#### РАЗМЕРЫ, ММ

d	85,000
D	180,000
D1	154,000
D2	108,000
B	60,000

#### МАССА, КГ

7,650

#### ПРОИЗВОДИТЕЛЬ

[SKF](#)

#### РАСЧЕТНЫЕ ДАННЫЕ

Номинальная динамическая грузоподъёмность, C	550,000 кН
Номинальная статическая грузоподъёмность, C <sub>0</sub>	620,000 кН
Предел усталостной прочности, P <sub>u</sub>	61,000 кН
Номинальная частота вращения	2800 об/мин
Предельная частота вращения	3800 об/мин