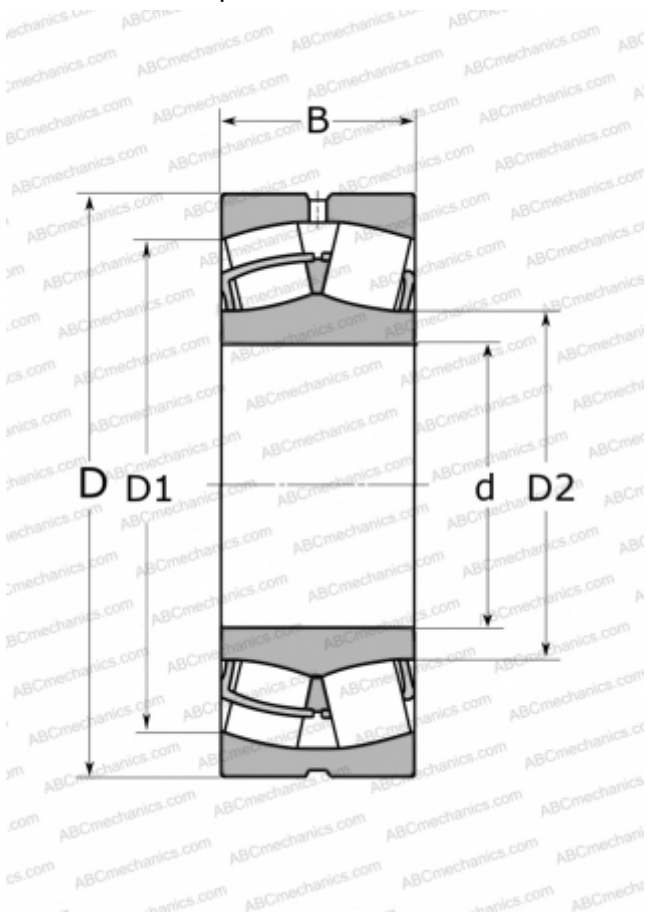


22320 EJA/VA406 SKF

Сферические роликоподшипники

ТИП: Роликоподшипники, Сферические, Двухрядные, Радиальные, для машин с колебательным механизмом (вибротехника)



Технические характеристики

РАЗМЕРЫ, ММ

| | |
|----|---------|
| d | 100,000 |
| D | 215,000 |
| D1 | 184,000 |
| D2 | 130,000 |
| B | 73,000 |

МАССА, КГ

13,500

ПРОИЗВОДИТЕЛЬ

[SKF](#)

РАСЧЕТНЫЕ ДАННЫЕ

| | |
|--|-------------|
| Номинальная динамическая грузоподъёмность, C | 815,000 кН |
| Номинальная статическая грузоподъёмность, C ₀ | 950,000 кН |
| Предел усталостной прочности, P _u | 88,000 кН |
| Номинальная частота вращения | 2400 об/мин |
| Предельная частота вращения | 3000 об/мин |