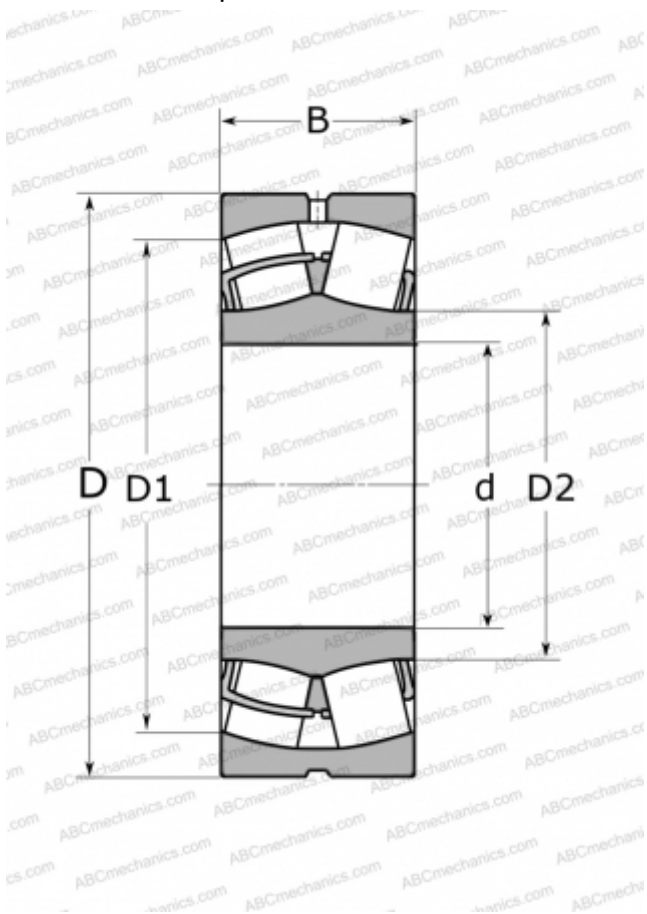


22322 EJA/VA406 SKF

Сферические роликоподшипники

ТИП: Роликоподшипники, Сферические, Двухрядные, Радиальные, для машин с колебательным механизмом (вибротехники)



Технические характеристики

РАЗМЕРЫ, ММ

d	110,000
D	240,000
D1	204,000
D2	143,000
B	80,000

МАССА, КГ

18,400

ПРОИЗВОДИТЕЛЬ

[SKF](#)

РАСЧЕТНЫЕ ДАННЫЕ

Номинальная динамическая грузоподъёмность, C	950,000 кН
Номинальная статическая грузоподъёмность, C ₀	1120,000 кН
Предел усталостной прочности, P _u	100,000 кН
Номинальная частота вращения	2000 об/мин
Предельная частота вращения	2800 об/мин