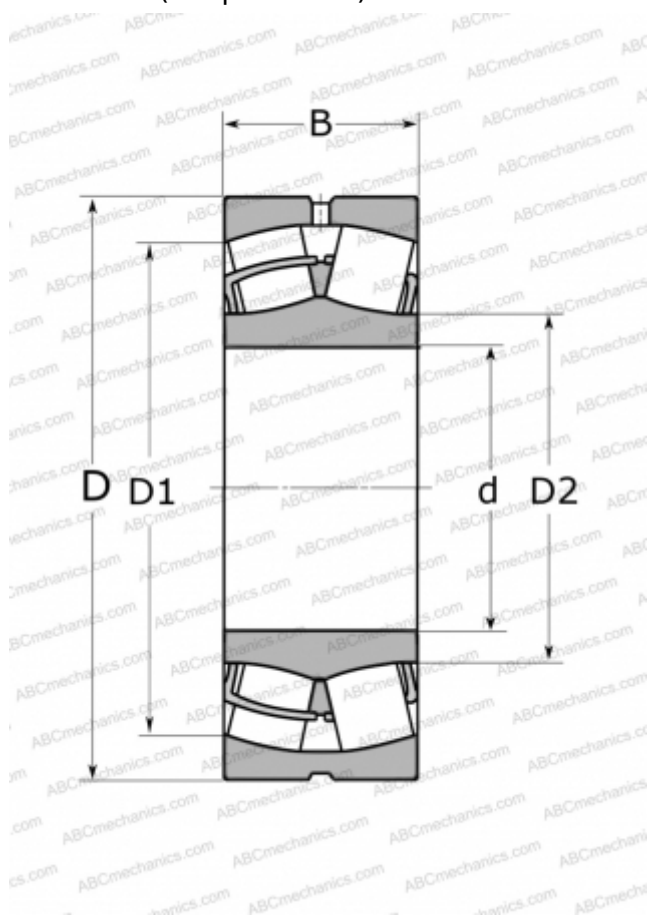


22324 ССJA/W3ЗVA406 SKF

Сферические роликоподшипники

ТИП: Роликоподшипники, Сферические, Двухрядные, Радиальные, для машин с колебательным механизмом (виброташин)



Технические характеристики

РАЗМЕРЫ, ММ

d	120,000
D	260,000
D1	216,000
D2	152,000
B	86,000

МАССА, КГ

23,000

ПРОИЗВОДИТЕЛЬ

[SKF](#)

РАСЧЕТНЫЕ ДАННЫЕ

Номинальная динамическая грузоподъёмность, C	965,000 кН
Номинальная статическая грузоподъёмность, C ₀	1120,000 кН
Предел усталостной прочности, P _u	100,000 кН
Номинальная частота вращения	2000 об/мин
Предельная частота вращения	2600 об/мин