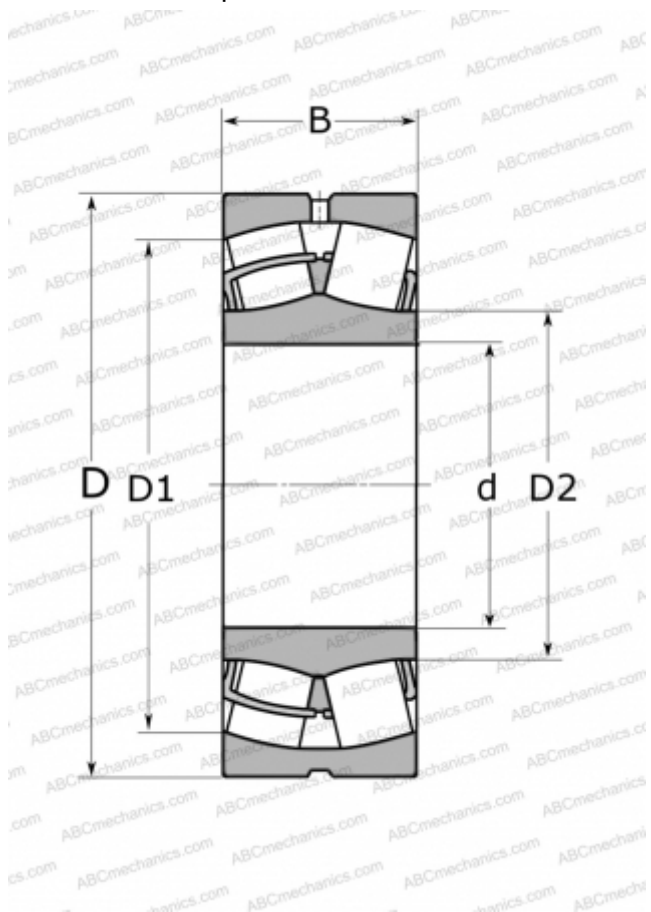


22330 ССJA/W33VA406 SKF

Сферические роликоподшипники

ТИП: Роликоподшипники, Сферические, Двухрядные, Радиальные, для машин с колебательным механизмом (вибротехника)



Технические характеристики

РАЗМЕРЫ, ММ

d	150,000
D	320,000
D1	266,000
D2	188,000
B	108,000

МАССА, КГ

43,500

ПРОИЗВОДИТЕЛЬ

[SKF](#)

РАСЧЕТНЫЕ ДАННЫЕ

Номинальная динамическая грузоподъёмность, C	1460,000 кН
Номинальная статическая грузоподъёмность, C ₀	1760,000 кН
Предел усталостной прочности, P _u	146,000 кН
Номинальная частота вращения	1600 об/мин
Предельная частота вращения	2000 об/мин