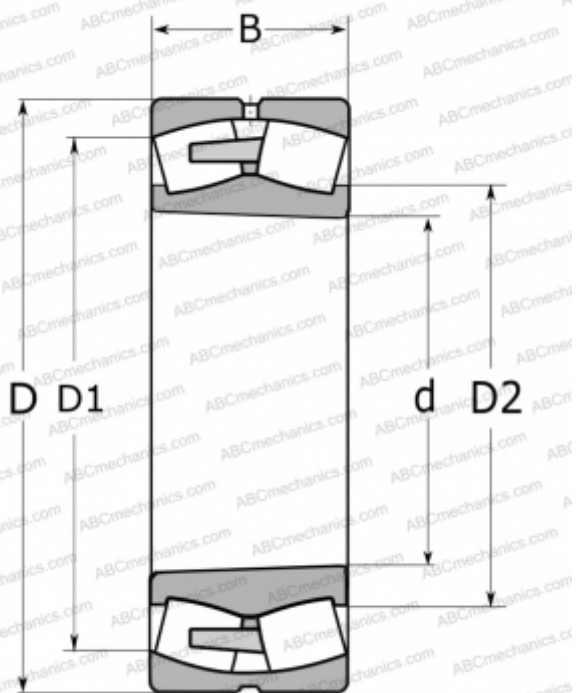


## 22314 EK/VA405 SKF

Сферические роликоподшипники

ТИП: Роликоподшипники, Сферические, Двухрядные, Радиальные, для машин с колебательным механизмом (вибротехники), с коническим отверстием



### Технические характеристики

#### РАЗМЕРЫ, ММ

d	70,000
D	150,000
D1	128,000
D2	90,300
B	51,000

#### МАССА, КГ

4,550

#### ПРОИЗВОДИТЕЛЬ

[SKF](#)

#### РАСЧЕТНЫЕ ДАННЫЕ

Номинальная динамическая грузоподъёмность, C	400,000 кН
Номинальная статическая грузоподъёмность, Co	430,000 кН
Предел усталостной прочности, Pu	45,000 кН
Номинальная частота вращения	3400 об/мин
Предельная частота вращения	4500 об/мин