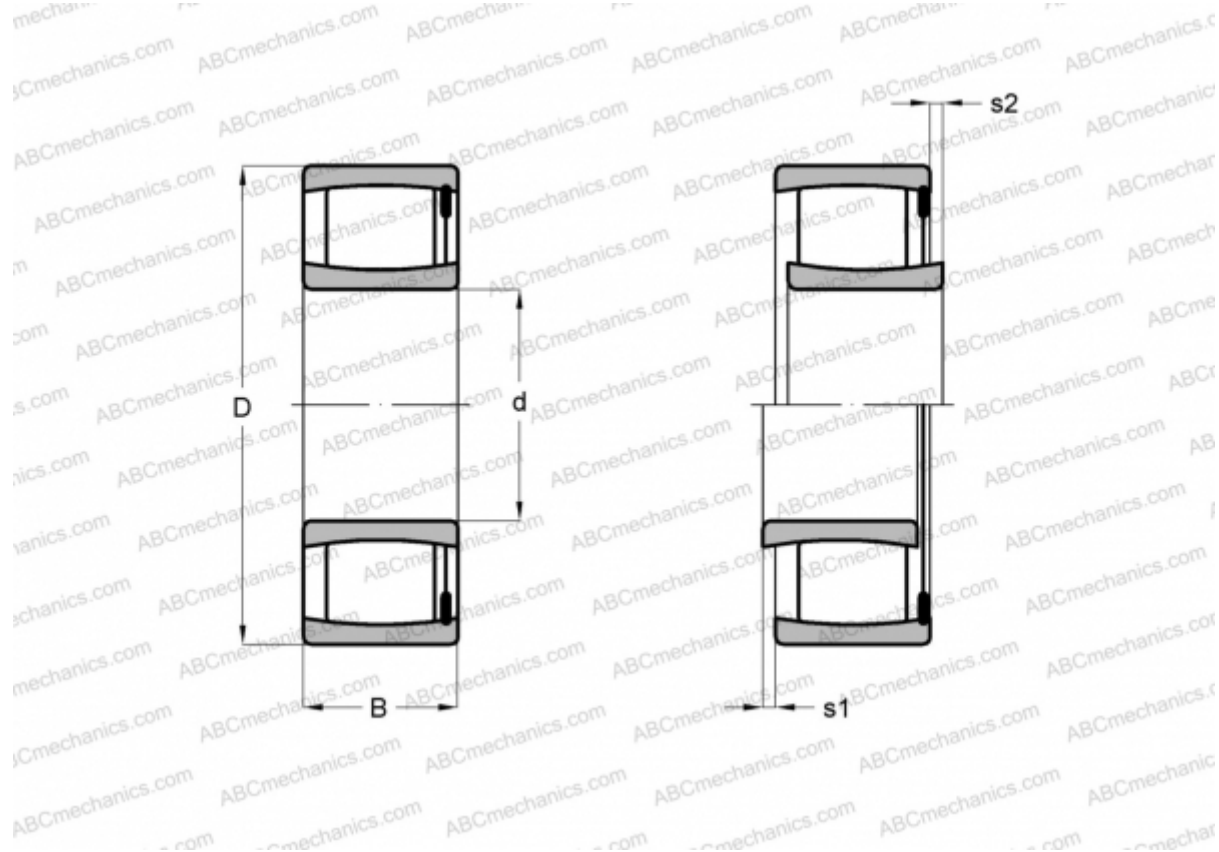


## C 4920 V SKF

Тороидальные роликоподшипники CARB

ТИП: Роликоподшипники, Тороидальные CARB, Без сепаратора, с цилиндрическим отверстием



### Технические характеристики

#### РАЗМЕРЫ, ММ

d	100,000
D	140,000
B	40,000

**МАССА, КГ** 1,900

**ПРОИЗВОДИТЕЛЬ** [SKF](#)

#### РАСЧЕТНЫЕ ДАННЫЕ

Номинальная динамическая грузоподъёмность, C	275,000 кН
Номинальная статическая грузоподъёмность, Co	450,000 кН
Предел усталостной прочности, Pu	49,000 кН

#### РАСЧЕТНЫЕ ДАННЫЕ

Предельная частота вращения	1700 об/мин
-----------------------------	-------------