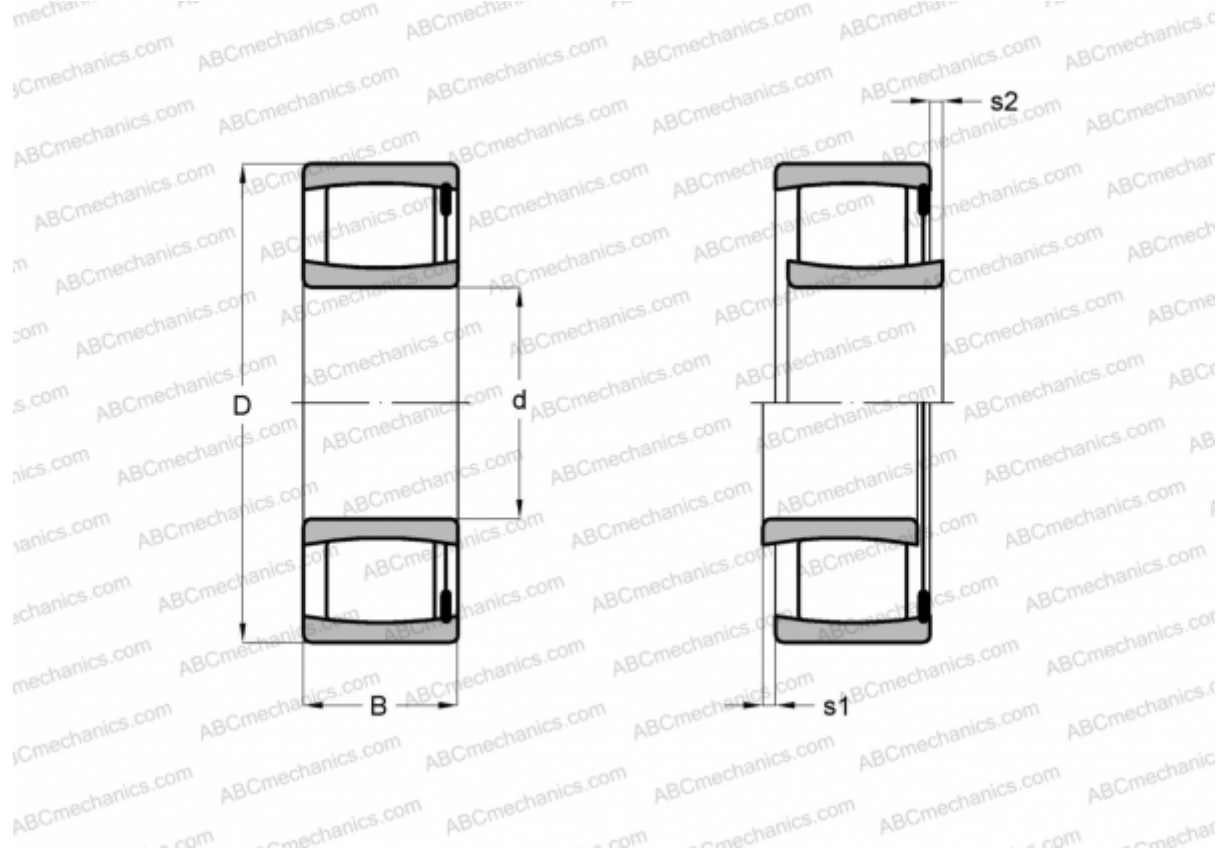


C 4020 V SKF

Тороидальные роликоподшипники CARB

ТИП: Роликоподшипники, Тороидальные CARB, Без сепаратора, с цилиндрическим отверстием



Технические характеристики

РАЗМЕРЫ, ММ

d	100,000
D	150,000
B	50,000

МАССА, КГ 3,050

ПРОИЗВОДИТЕЛЬ [SKF](#)

РАСЧЕТНЫЕ ДАННЫЕ

Номинальная динамическая грузоподъёмность, C	355,000 кН
Номинальная статическая грузоподъёмность, Co	530,000 кН
Предел усталостной прочности, Pu	57,000 кН

РАСЧЕТНЫЕ ДАННЫЕ

Предельная частота вращения	1400 об/мин
-----------------------------	-------------