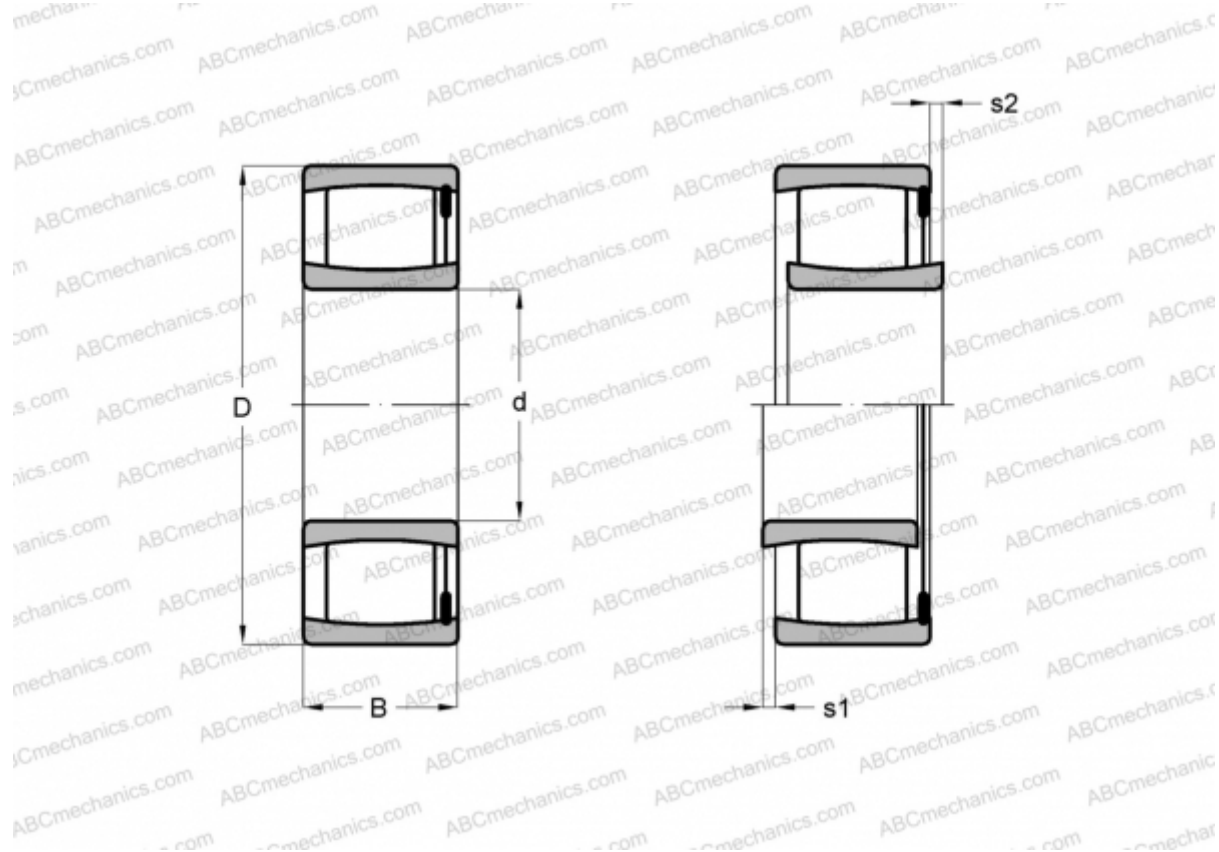


C 4120 V/VE240 SKF

Тороидальные роликоподшипники CARB

ТИП: Роликоподшипники, Тороидальные CARB, Без сепаратора, с цилиндрическим отверстием



Технические характеристики

РАЗМЕРЫ, ММ

d	100,000
D	165,000
B	65,000

МАССА, КГ 5,250

ПРОИЗВОДИТЕЛЬ [SKF](#)

РАСЧЕТНЫЕ ДАННЫЕ

Номинальная динамическая грузоподъёмность, C	475,000 кН
Номинальная статическая грузоподъёмность, Co	655,000 кН
Предел усталостной прочности, Pu	69,500 кН

РАСЧЕТНЫЕ ДАННЫЕ

Предельная частота вращения	1300 об/мин
-----------------------------	-------------