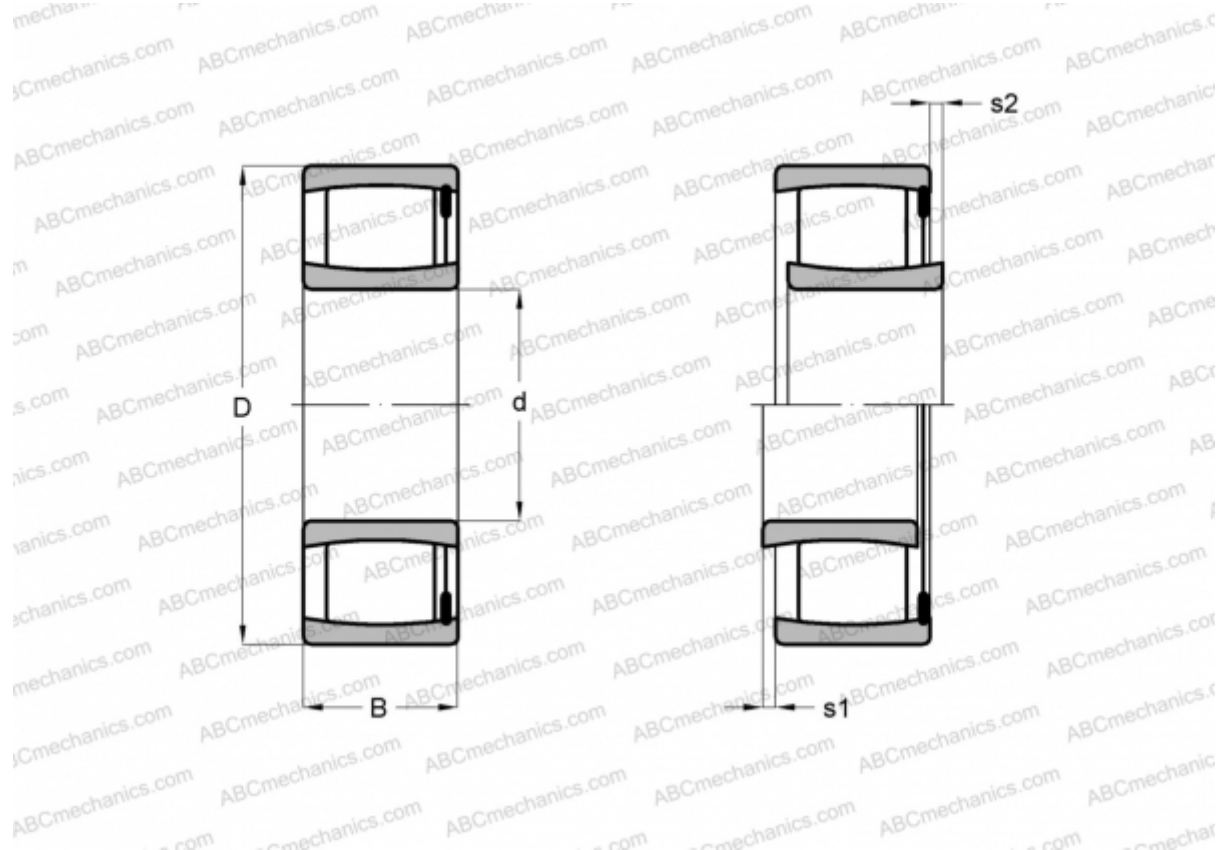


## C 4126 V/VE240 SKF

Тороидальные роликоподшипники CARB

ТИП: Роликоподшипники, Тороидальные CARB, Без сепаратора, с цилиндрическим отверстием



### Технические характеристики

#### РАЗМЕРЫ, ММ

d	130,000
D	210,000
B	80,000

**МАССА, КГ** 10,500

**ПРОИЗВОДИТЕЛЬ** [SKF](#)

#### РАСЧЕТНЫЕ ДАННЫЕ

Номинальная динамическая грузоподъёмность, C	750,000 кН
Номинальная статическая грузоподъёмность, Co	1100,000 кН
Предел усталостной прочности, Pu	108,000 кН

#### РАСЧЕТНЫЕ ДАННЫЕ

Предельная частота вращения	670 об/мин
-----------------------------	------------