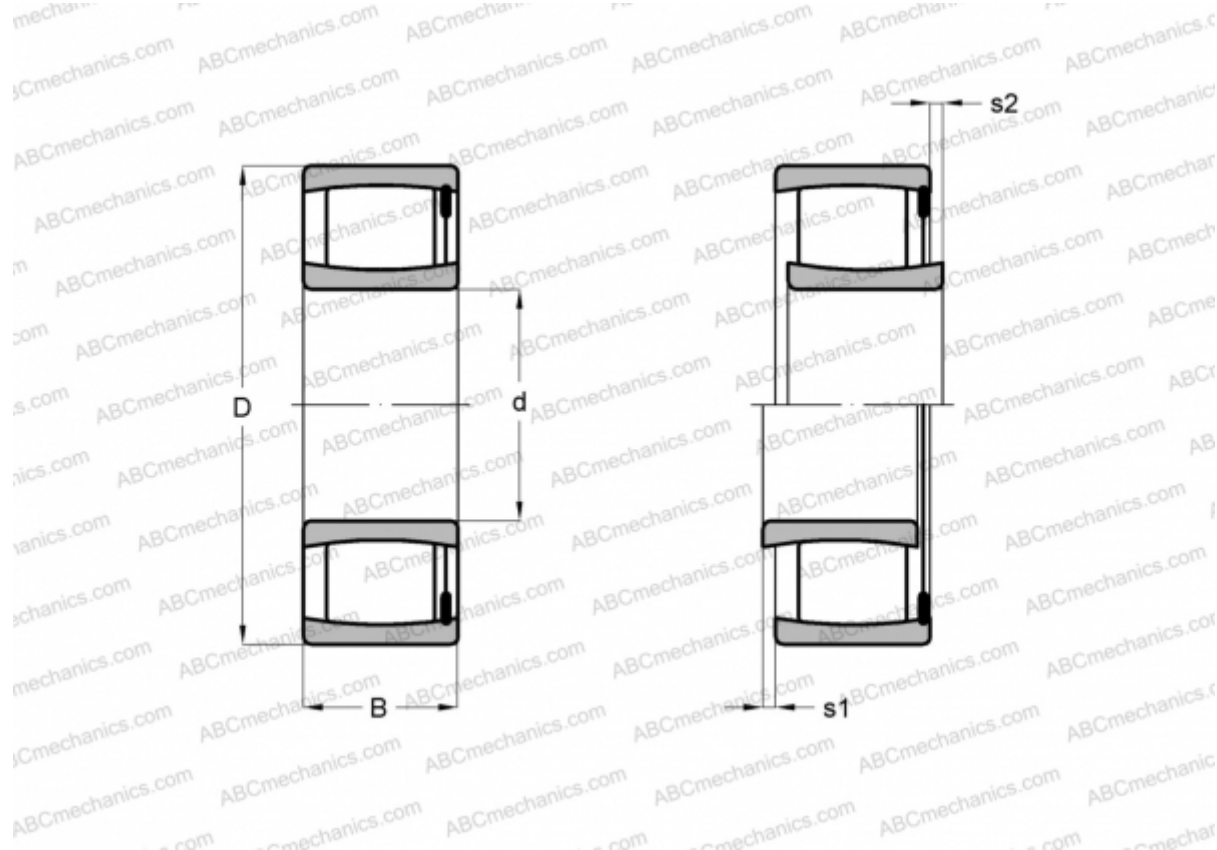


C 4130 V SKF

Тороидальные роликоподшипники CARB

ТИП: Роликоподшипники, Тороидальные CARB, Без сепаратора, с цилиндрическим отверстием



Технические характеристики

РАЗМЕРЫ, ММ

d	150,000
D	250,000
B	100,000

МАССА, КГ 20,500

ПРОИЗВОДИТЕЛЬ [SKF](#)

РАСЧЕТНЫЕ ДАННЫЕ

Номинальная динамическая грузоподъёмность, C	1220,000 кН
Номинальная статическая грузоподъёмность, Co	1860,000 кН
Предел усталостной прочности, Pu	173,000 кН

РАСЧЕТНЫЕ ДАННЫЕ

Предельная частота вращения	450 об/мин
-----------------------------	------------