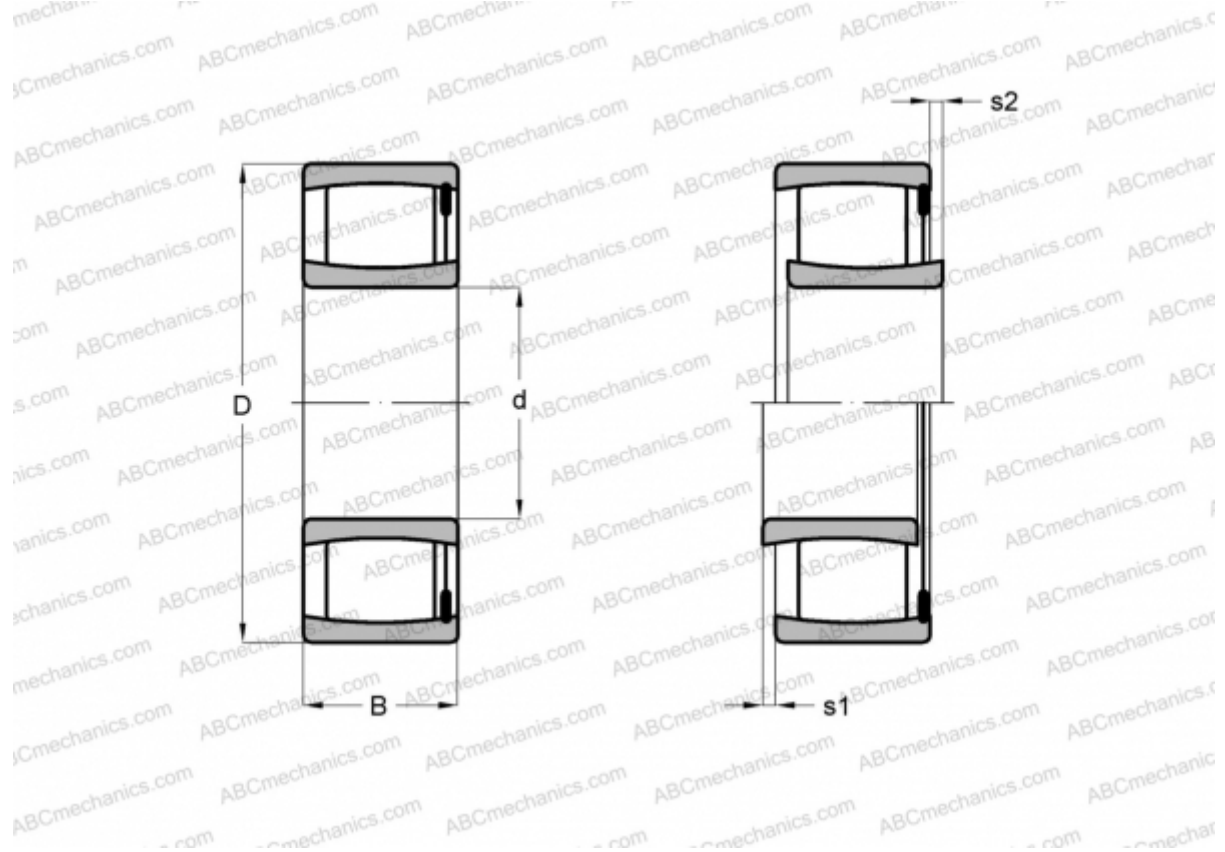


## C 4138 V SKF

Тороидальные роликоподшипники CARB

ТИП: Роликоподшипники, Тороидальные CARB, Без сепаратора, с цилиндрическим отверстием



### Технические характеристики

#### РАЗМЕРЫ, ММ

d	190,000
D	320,000
B	128,000

**МАССА, КГ** 43,000

**ПРОИЗВОДИТЕЛЬ** [SKF](#)

#### РАСЧЕТНЫЕ ДАННЫЕ

Номинальная динамическая грузоподъёмность, C	2040,000 кН
Номинальная статическая грузоподъёмность, Co	3150,000 кН
Предел усталостной прочности, Pu	275,000 кН

#### РАСЧЕТНЫЕ ДАННЫЕ

Предельная частота вращения	130 об/мин
-----------------------------	------------