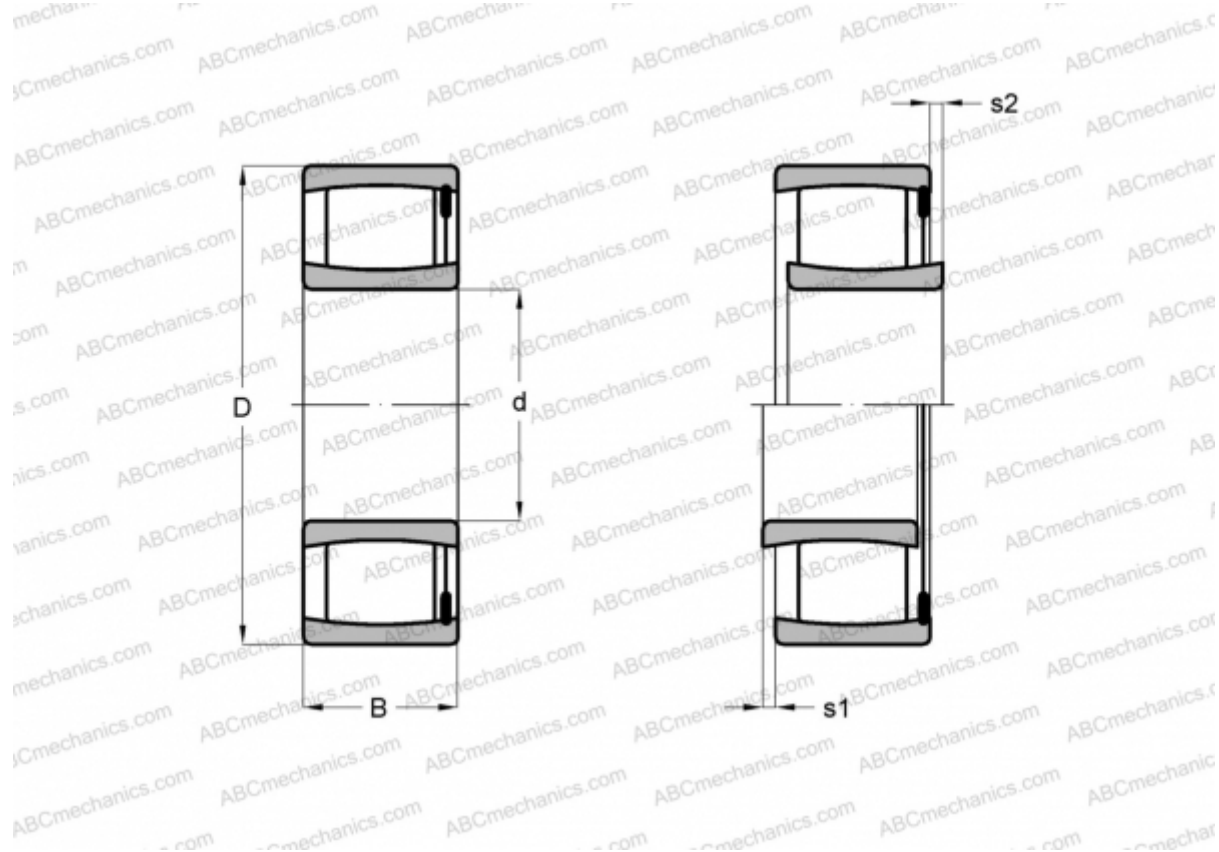


C 4140 V SKF

Тороидальные роликоподшипники CARB

ТИП: Роликоподшипники, Тороидальные CARB, Без сепаратора, с цилиндрическим отверстием



Технические характеристики

РАЗМЕРЫ, ММ

d	200,000
D	340,000
B	140,000

МАССА, КГ 54,000

ПРОИЗВОДИТЕЛЬ [SKF](#)

РАСЧЕТНЫЕ ДАННЫЕ

Номинальная динамическая грузоподъёмность, C	2360,000 кН
Номинальная статическая грузоподъёмность, Co	3650,000 кН
Предел усталостной прочности, Pu	315,000 кН

РАСЧЕТНЫЕ ДАННЫЕ

Предельная частота вращения	80 об/мин
-----------------------------	-----------