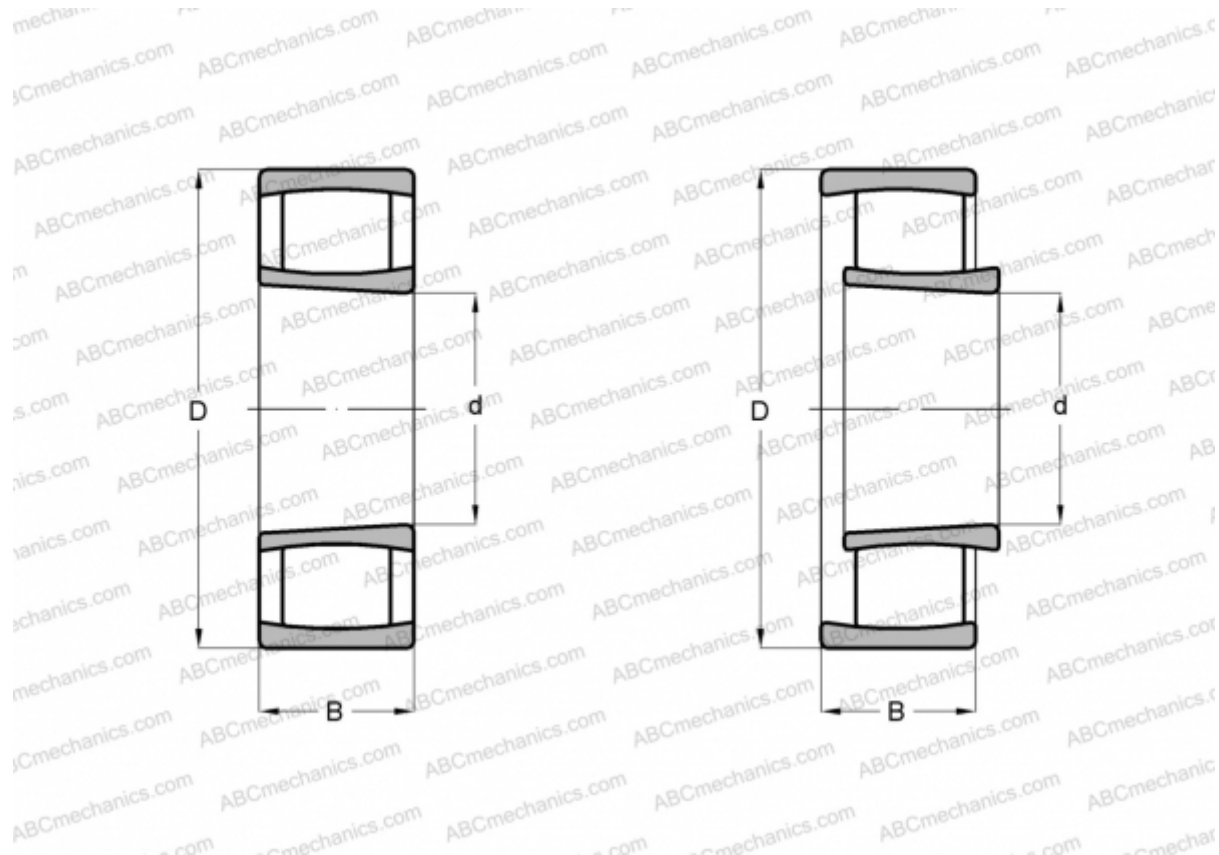


## C 2212 KV SKF

Тороидальные роликоподшипники CARB

ТИП: Роликоподшипники, Тороидальные CARB, Без сепаратора, с коническим отверстием



### Технические характеристики

#### РАЗМЕРЫ, ММ

d	60,000
D	110,000
B	28,000

**МАССА, КГ** 1,150

**ПРОИЗВОДИТЕЛЬ** [SKF](#)

#### РАСЧЕТНЫЕ ДАННЫЕ

Номинальная динамическая грузоподъёмность, C	166,000 кН
Номинальная статическая грузоподъёмность, Co	190,000 кН
Предел усталостной прочности, Pu	22,400 кН

#### РАСЧЕТНЫЕ ДАННЫЕ

Предельная частота вращения	2800 об/мин
-----------------------------	-------------