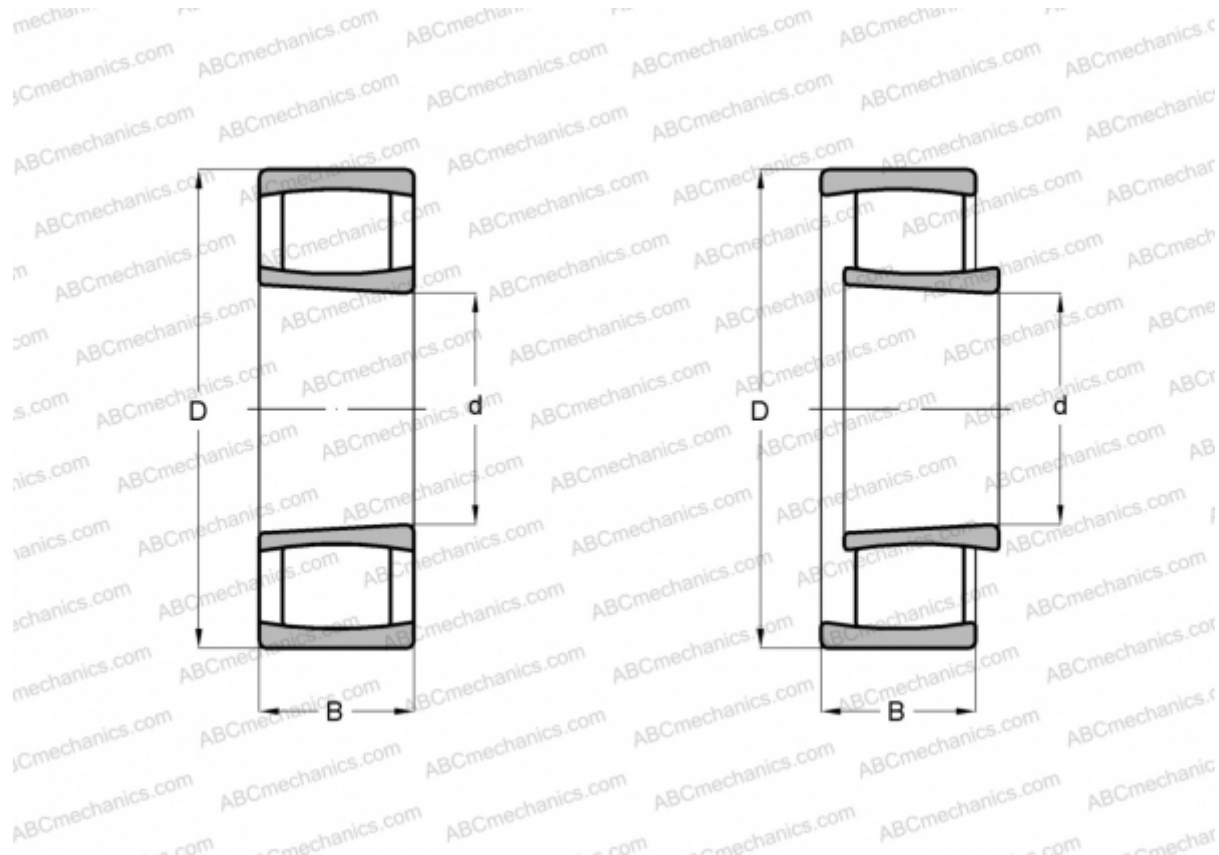


C 4044 K30V SKF

Тороидальные роликоподшипники CARB

ТИП: Роликоподшипники, Тороидальные CARB, Без сепаратора, с коническим отверстием



Технические характеристики

РАЗМЕРЫ, ММ

d	220,000
D	340,000
B	118,000

МАССА, КГ 40,000

ПРОИЗВОДИТЕЛЬ [SKF](#)

РАСЧЕТНЫЕ ДАННЫЕ

Номинальная динамическая грузоподъёмность, C	1930,000 кН
Номинальная статическая грузоподъёмность, Co	3250,000 кН
Предел усталостной прочности, Pu	275,000 кН

РАСЧЕТНЫЕ ДАННЫЕ

Предельная частота вращения	200 об/мин
-----------------------------	------------