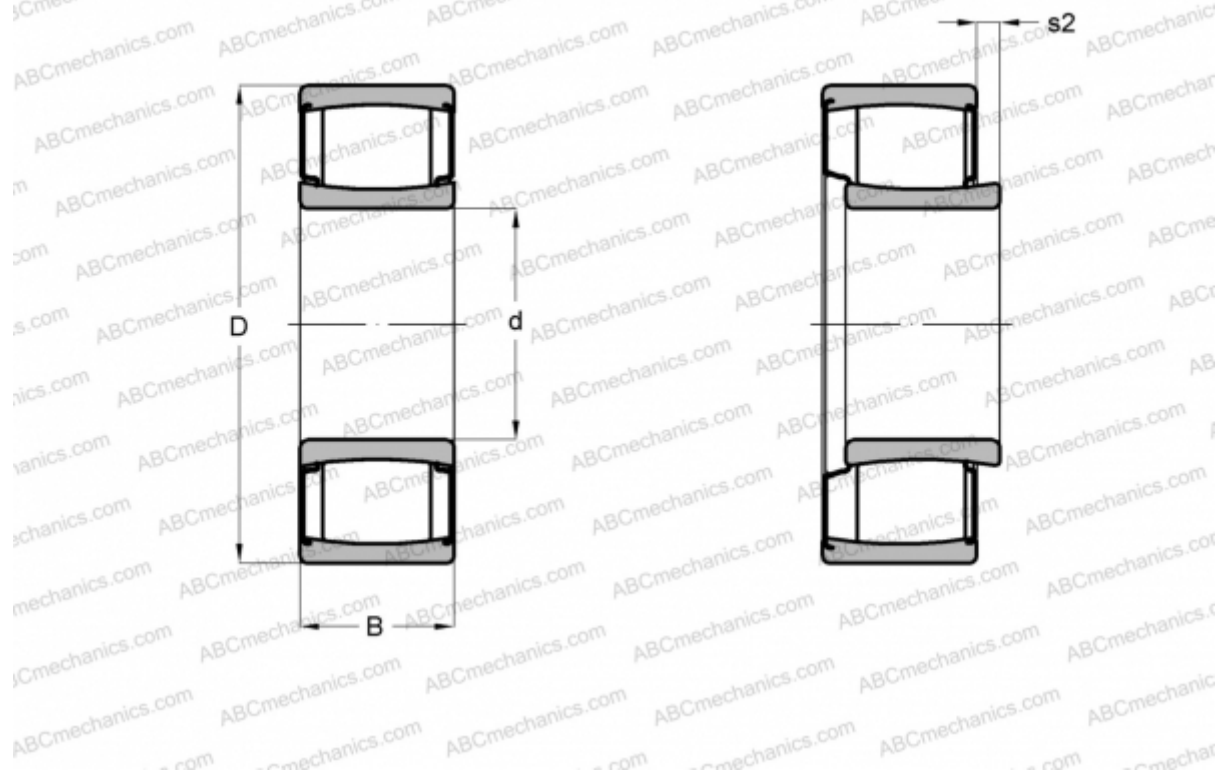


C 6910-2CS5V SKF

Тороидальные роликоподшипники CARB

ТИП: Роликоподшипники, Тороидальные CARB, Без сепаратора, с уплотнениями



Технические характеристики

РАЗМЕРЫ, ММ

d	50,000
D	72,000
B	40,000

МАССА, КГ 0,560

ПРОИЗВОДИТЕЛЬ [SKF](http://www.skf.com)

РАСЧЕТНЫЕ ДАННЫЕ

Номинальная динамическая грузоподъёмность, C	140,000 кН
Номинальная статическая грузоподъёмность, Co	224,000 кН
Предел усталостной прочности, Pu	24,500 кН

РАСЧЕТНЫЕ ДАННЫЕ

Предельная частота вращения	200 об/мин
-----------------------------	------------