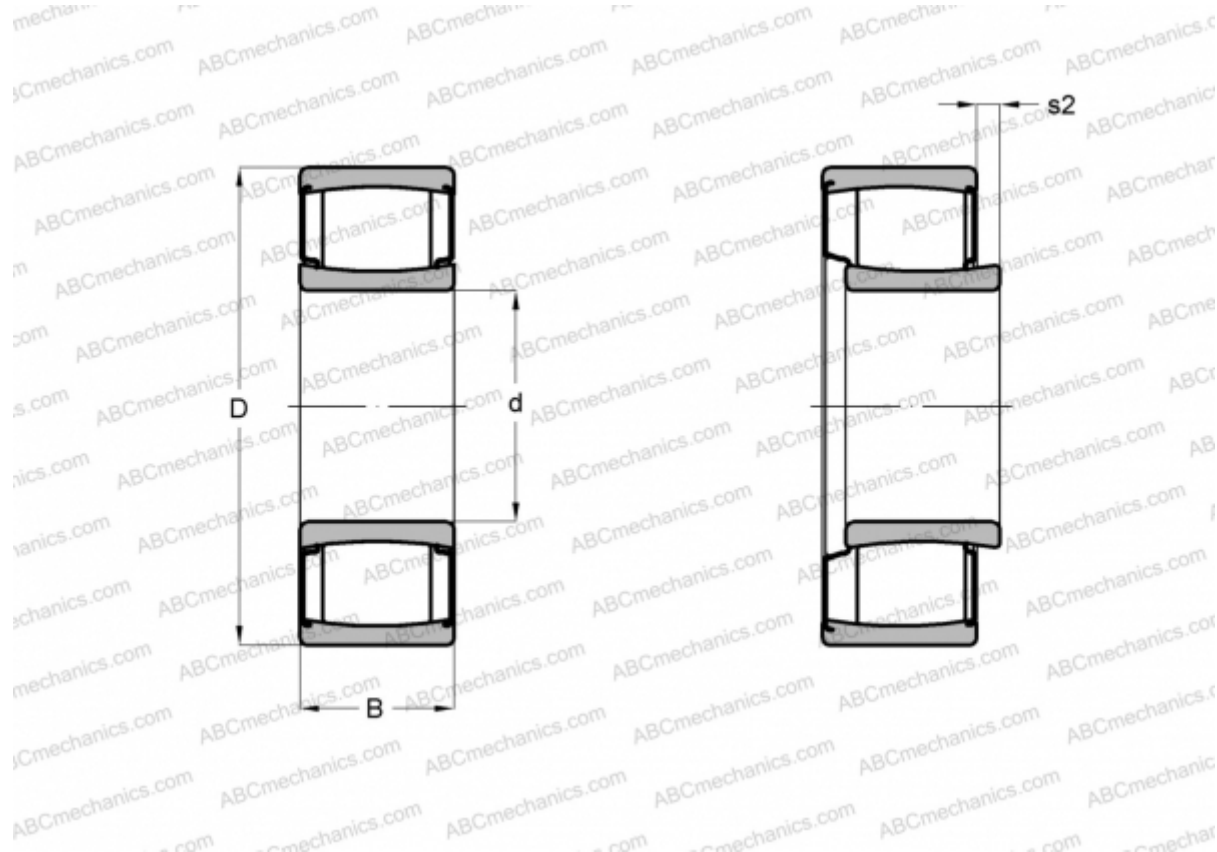


C 6915-2CS5V SKF

Тороидальные роликоподшипники CARB

ТИП: Роликоподшипники, Тороидальные CARB, Без сепаратора, с уплотнениями



Технические характеристики

РАЗМЕРЫ, ММ

| | |
|---|---------|
| d | 75,000 |
| D | 105,000 |
| B | 54,000 |

МАССА, КГ 1,400

ПРОИЗВОДИТЕЛЬ [SKF](#)

РАСЧЕТНЫЕ ДАННЫЕ

| | |
|--|------------|
| Номинальная динамическая грузоподъёмность, C | 204,000 кН |
| Номинальная статическая грузоподъёмность, Co | 325,000 кН |
| Предел усталостной прочности, Pu | 37,500 кН |

РАСЧЕТНЫЕ ДАННЫЕ

| | |
|-----------------------------|------------|
| Предельная частота вращения | 140 об/мин |
|-----------------------------|------------|