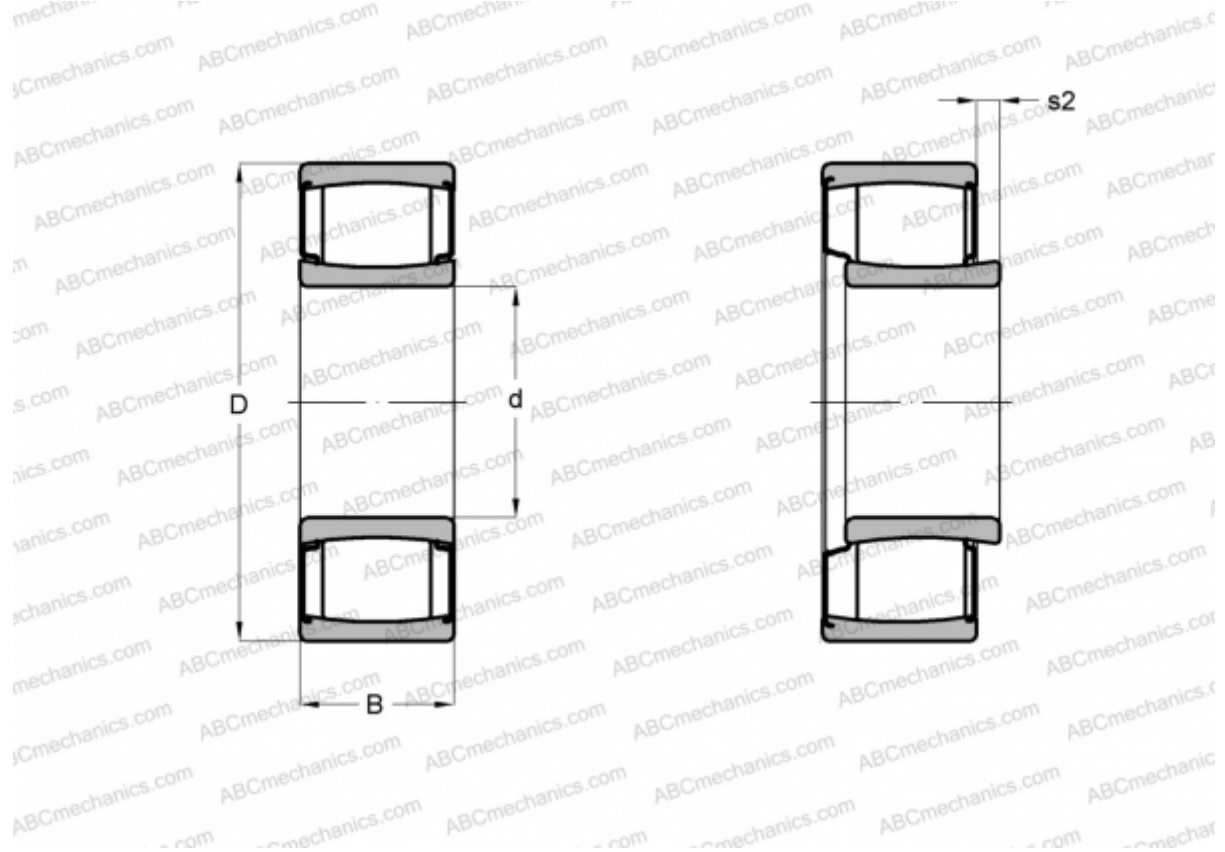


## C 5918-2CS5V SKF

Тороидальные роликоподшипники CARB

ТИП: Роликоподшипники, Тороидальные CARB, Без сепаратора, с уплотнениями



### Технические характеристики

#### РАЗМЕРЫ, ММ

d	90,000
D	125,000
B	46,000

**МАССА, КГ** 1,750

**ПРОИЗВОДИТЕЛЬ** [SKF](#)

#### РАСЧЕТНЫЕ ДАННЫЕ

Номинальная динамическая грузоподъёмность, C	224,000 кН
Номинальная статическая грузоподъёмность, Co	400,000 кН
Предел усталостной прочности, Pu	44,000 кН

#### РАСЧЕТНЫЕ ДАННЫЕ

Предельная частота вращения	110 об/мин
-----------------------------	------------