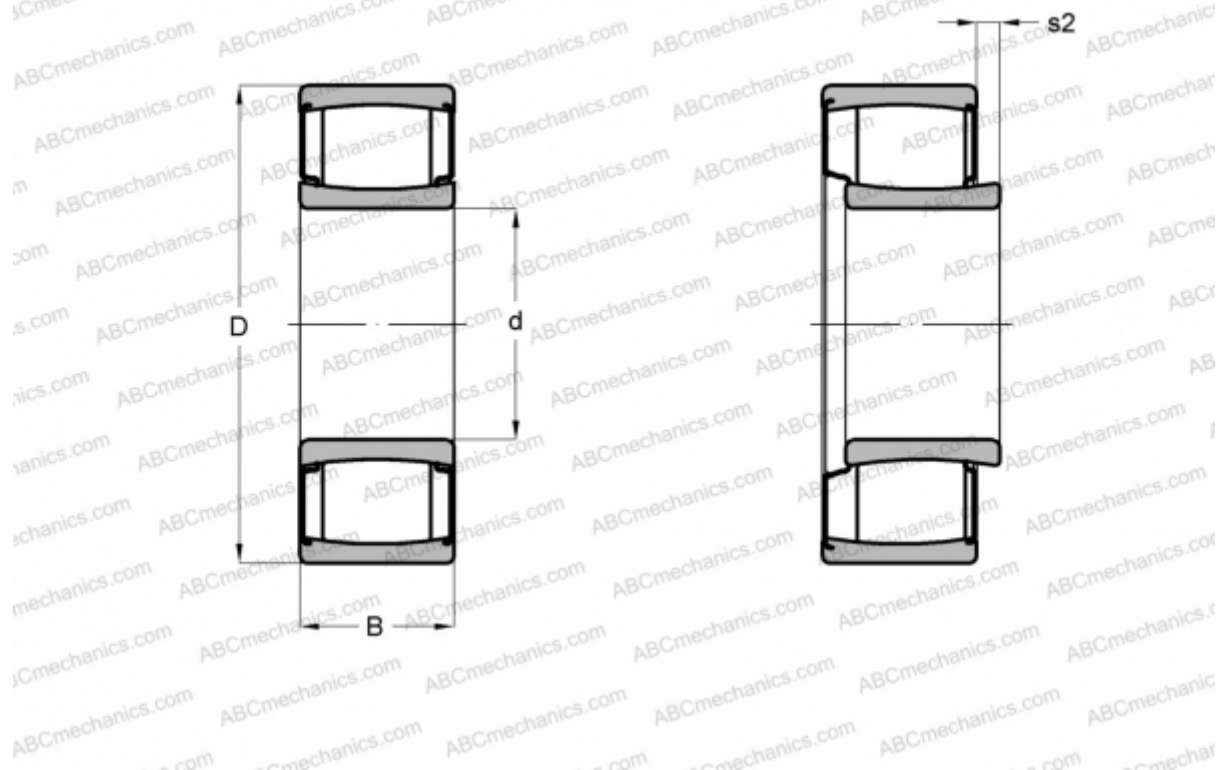


C 4126-2CS5V SKF

Тороидальные роликоподшипники CARB

ТИП: Роликоподшипники, Тороидальные CARB, Без сепаратора, с уплотнениями



Технические характеристики

РАЗМЕРЫ, ММ

d	130,000
D	210,000
B	80,000

МАССА, КГ 10,500

ПРОИЗВОДИТЕЛЬ [SKF](#)

РАСЧЕТНЫЕ ДАННЫЕ

Номинальная динамическая грузоподъёмность, C	750,000 кН
Номинальная статическая грузоподъёмность, Co	1100,000 кН
Предел усталостной прочности, Pu	108,000 кН

РАСЧЕТНЫЕ ДАННЫЕ

Предельная частота вращения	70 об/мин
-----------------------------	-----------