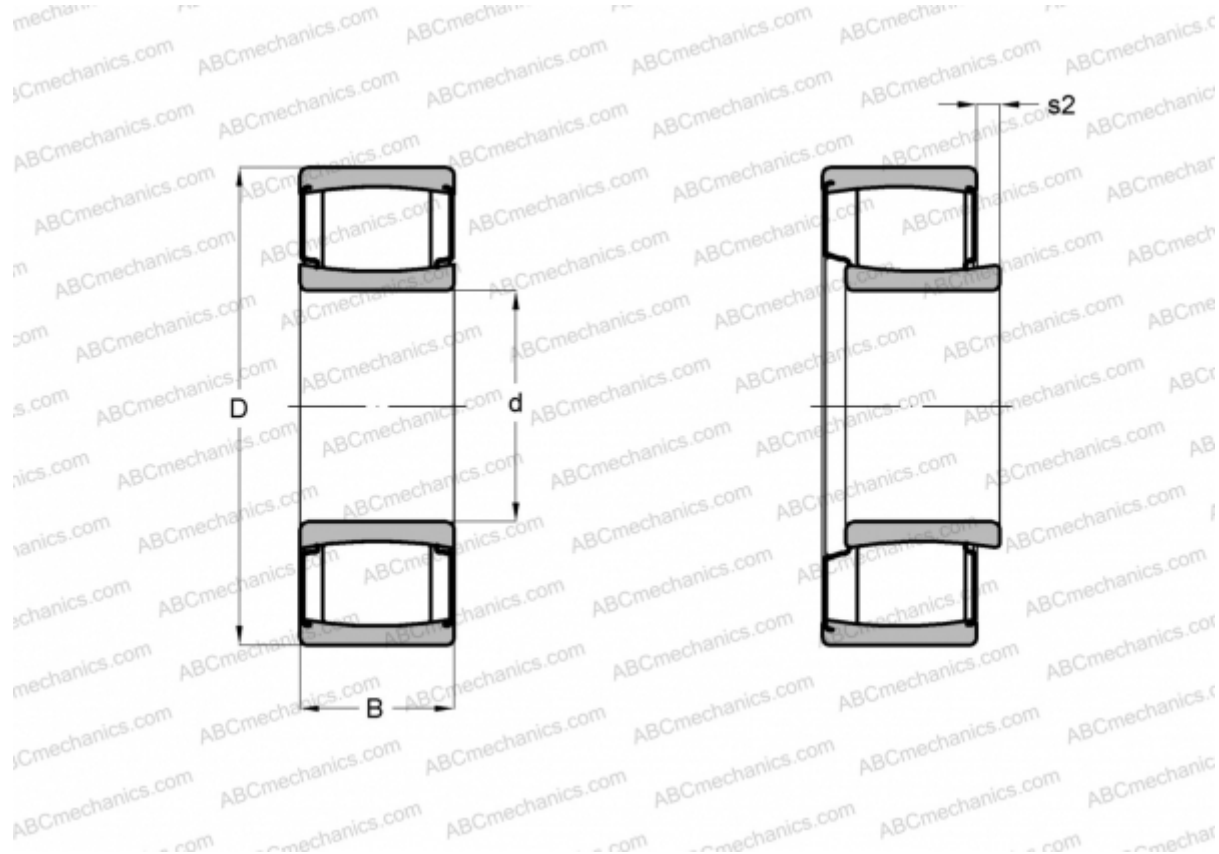


## C 4130-2CS5V SKF

Тороидальные роликоподшипники CARB

ТИП: Роликоподшипники, Тороидальные CARB, Без сепаратора, с уплотнениями



### Технические характеристики

#### РАЗМЕРЫ, ММ

d	150,000
D	250,000
B	100,000

**МАССА, КГ** 20,500

**ПРОИЗВОДИТЕЛЬ** [SKF](#)

#### РАСЧЕТНЫЕ ДАННЫЕ

Номинальная динамическая грузоподъёмность, C	1220,000 кН
Номинальная статическая грузоподъёмность, Co	1860,000 кН
Предел усталостной прочности, Pu	173,000 кН

#### РАСЧЕТНЫЕ ДАННЫЕ

Предельная частота вращения	60 об/мин
-----------------------------	-----------