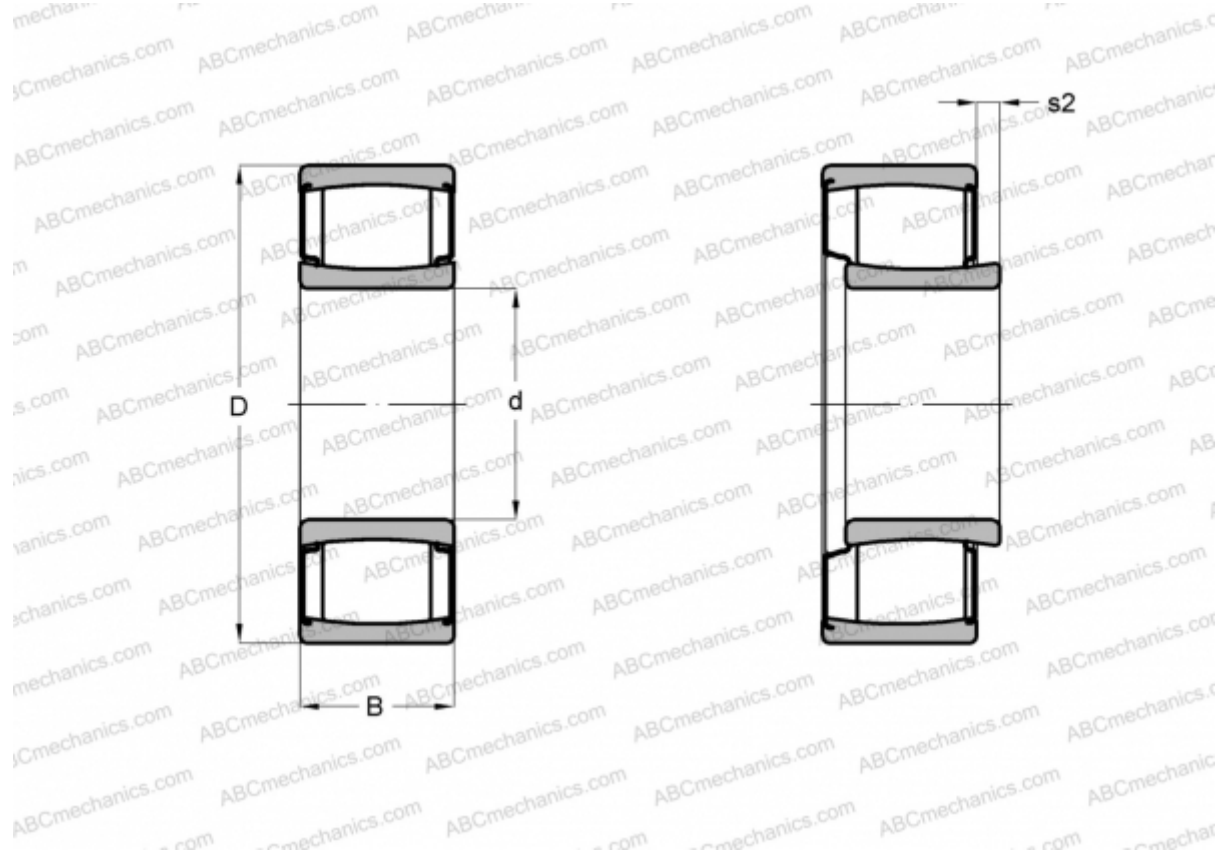


C 4036-2CS5V SKF

Тороидальные роликоподшипники CARB

ТИП: Роликоподшипники, Тороидальные CARB, Без сепаратора, с уплотнениями



Технические характеристики

РАЗМЕРЫ, ММ

d	180,000
D	280,000
B	100,000

МАССА, КГ 23,500

ПРОИЗВОДИТЕЛЬ [SKF](#)

РАСЧЕТНЫЕ ДАННЫЕ

Номинальная динамическая грузоподъёмность, C	1320,000 кН
Номинальная статическая грузоподъёмность, C ₀	2120,000 кН
Предел усталостной прочности, P _u	193,000 кН

РАСЧЕТНЫЕ ДАННЫЕ

Предельная частота вращения	53 об/мин
-----------------------------	-----------