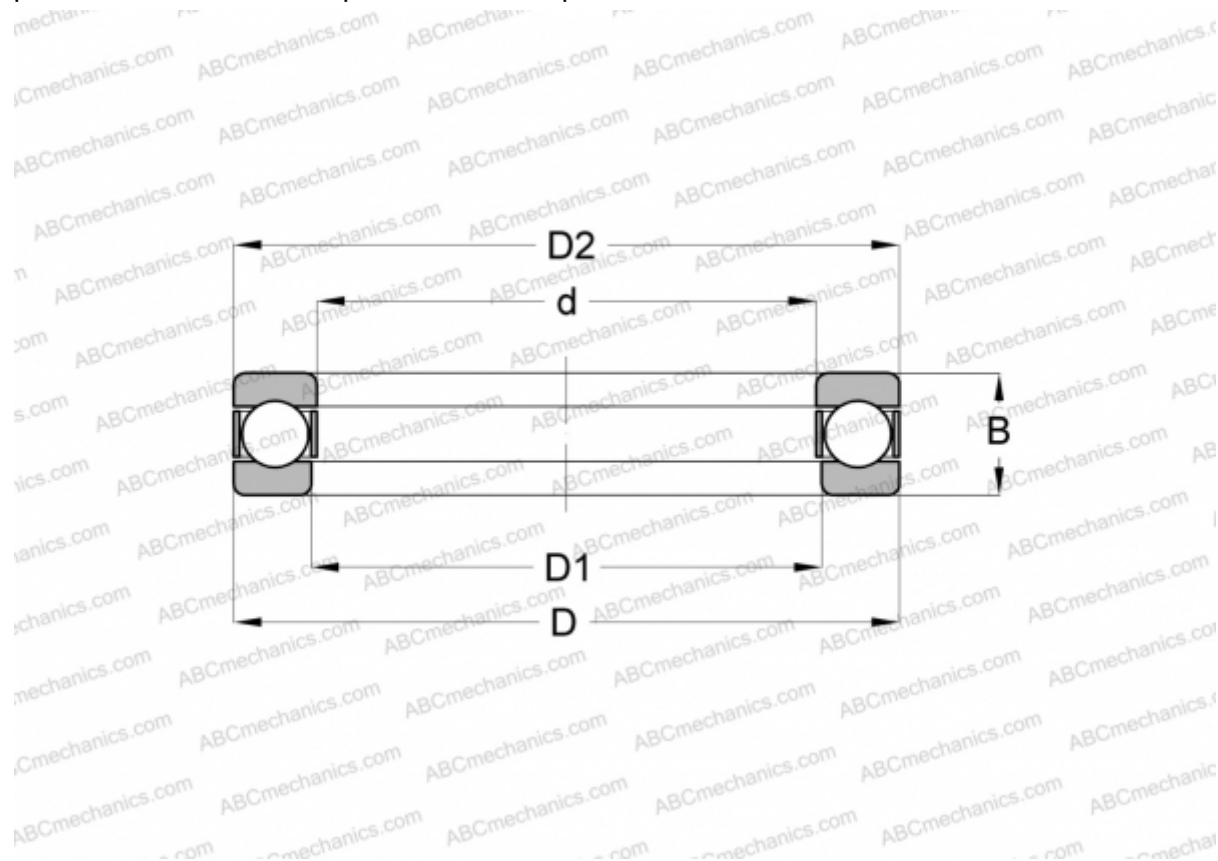


BA 6 SKF

Упорные шарикоподшипники

ТИП: Шарикоподшипники, Упорные, Одностороннего действия, Разъемные



Технические характеристики

РАЗМЕРЫ, ММ

d	6,000
D	14,000
D1	6,200
D2	13,800
B	5,000

МАССА, КГ 0,004

ПРОИЗВОДИТЕЛЬ [SKF](#)

АНАЛОГИ

ABC [BA 6](#)

РАСЧЕТНЫЕ ДАННЫЕ

Номинальная динамическая грузоподъёмность, C	1,780 кН
--	----------

РАСЧЕТНЫЕ ДАННЫЕ

Номинальная статическая грузоподъёмность, S_0	1,920 кН
Предел усталостной прочности, P_u	0,071 кН
Предельная частота вращения	17000 об/мин
Максимально достижимая частота вращения для условий смазывания пластичной смазкой	24000 об/мин